

GORIONICI NA LOŽ-ULJE EL

 **Ecoflam**



ISO 9001
registered by
GASTEC



MAX 15 AB

MAX 25 AB



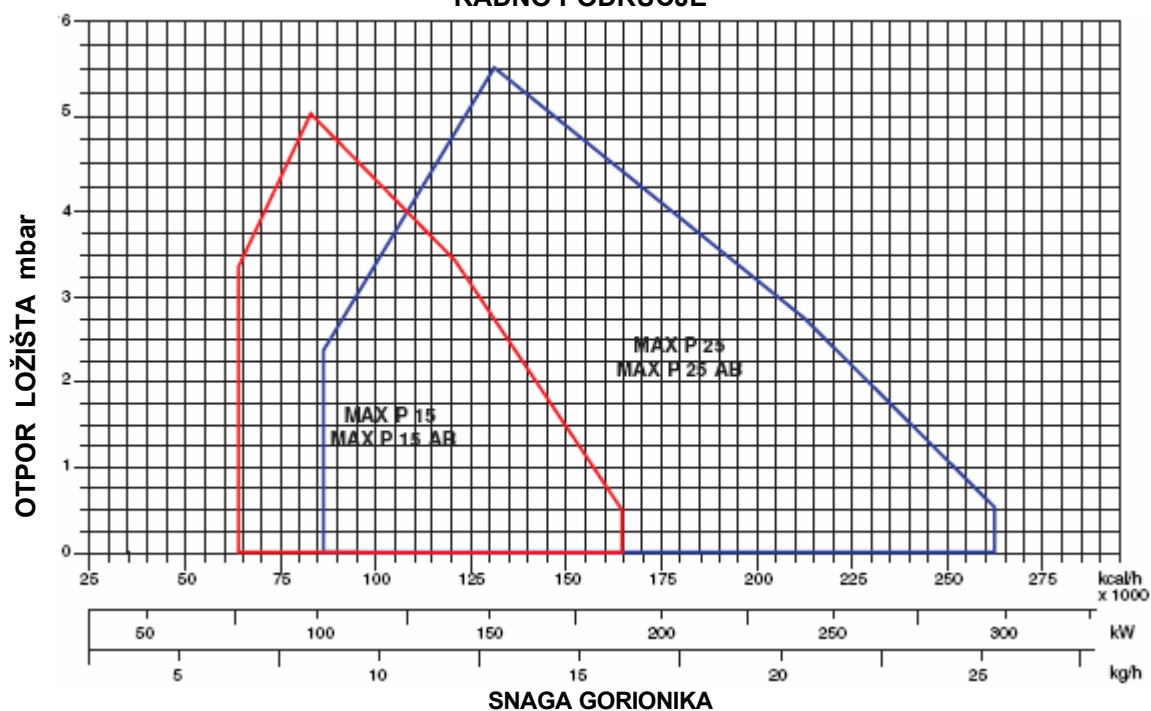
LB 1231

23.03.2005

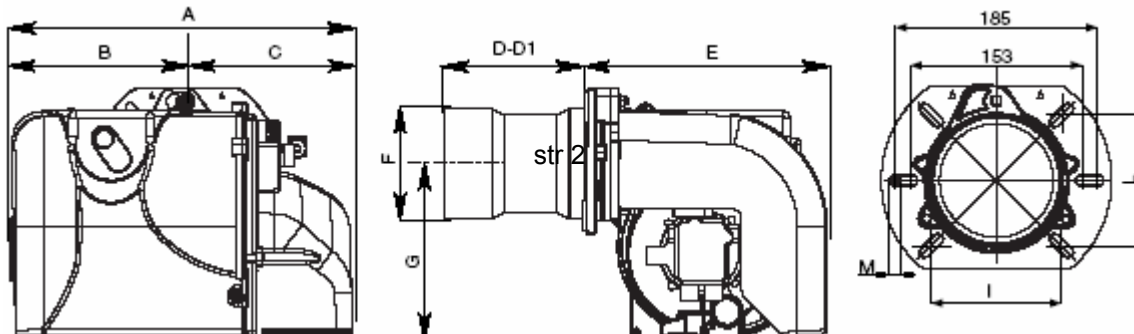
TEHNIČKI PODACI

MODEL		MAX P15 / P15 AB	MAX P25 / P25 AB
Toplotni efekat max.	kcal / h	163.800	259.080
	kW	190	300
Toplotni efekat min.	kcal / h	66.300	87.720
	kW	77	102
Max. potrošnja lož-ulja	kg / h	16	25,4
Min. potrošnja lož-ulja	kg / h	6,5	8,6
Priključak na mrežu	50 Hz V	230	230
Snaga motora	W	130	200
Broj obrtaja motora	N°	2.800	2.800
Visokonaponski transformator	kV / mA	2 x 7,5 / 40	2 x 7,5 / 40
Automatika	LANDIS	LOA 24	LOA 24
	SATRONIC	TF 974	TF 974
Gorivo: lož-ulje EL	kcal / kg	10.200 max. viskozitet 1,5°E pri 20°C	

RADNO PODRUČJE



SPOLJASNJE DIMENZIJE GORIONIKA

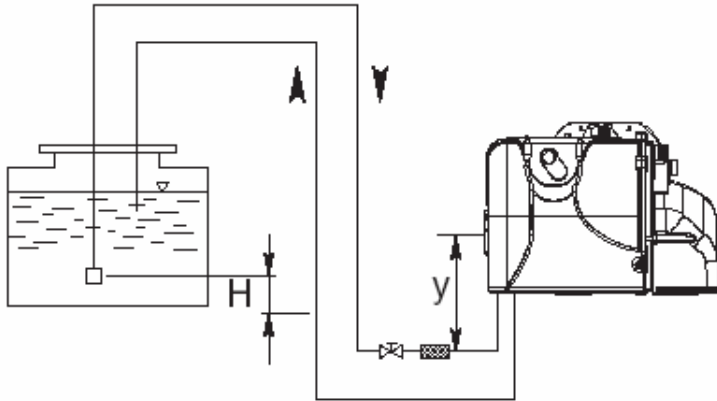


D = kratka glava D1 = duga glava

MODEL	A	B	C	D	D1	E	F	G	I	L	I
MAX P15 / P15 AB	392	202	190	160	260	276	107	201	120-131	120-131	M 8
MAX P25 / P25 AB	392	202	190	160	260	276	125	201	120-131	120-131	M 8

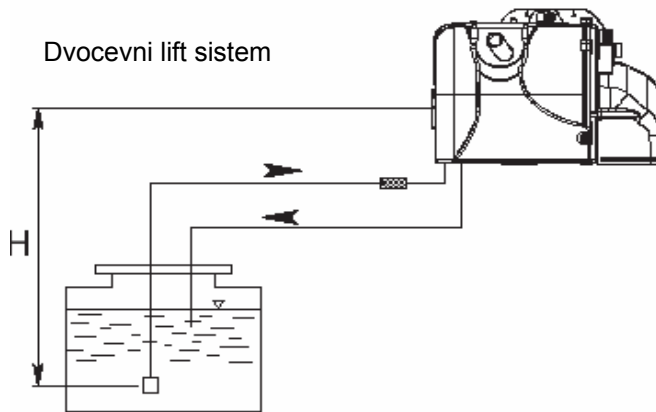
DOZVOLJENE VISINE I DUŽINE USISNIH VODOVA ZA DVOCEVNI SISTEM I PUMPU SUNTEC AS 47 A

Dvocijevni sifonski sistem



Usisna visina H (m)	Dužina cevi (m) za prečnik cevi	
	Φ 8 mm	Φ 10 mm
0,5	30	65
1	35	70
1,5	40	75
2	45	80
2,5	50	85
3	55	90
3,5	60	95

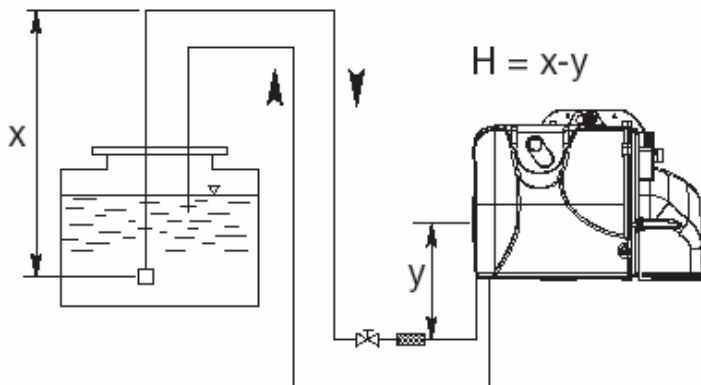
Dvocevni lift sistem



Usisna visina H (m)	Dužina cevi (m) za prečnik cevi	
	Φ 8 mm	Φ 10 mm
0,5	23	55
1	21	50
1,5	19	45
2	17	40
2,5	14	34
3	9	28
3,5	4	22

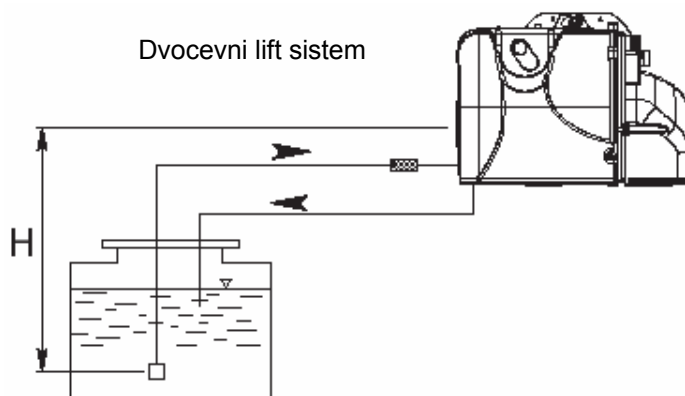
DOZVOLJENE VISINE I DUŽINE USISNIH VODOVA ZA DVOCEVNI SISTEM I PUMPU DANFOSS BFP 21 R3

Dvocevni sifonski sistem



Usisna visina H (m)	Dužina cevi (m) za prečnik cevi		
	Φ 6 mm	Φ 8 mm	Φ 10mm
0,5	19	60	100
1	21	66	100
1,5	23	72	100
2	25	79	100
2,5	27	85	100
3	29	91	100
3,5	31	98	100

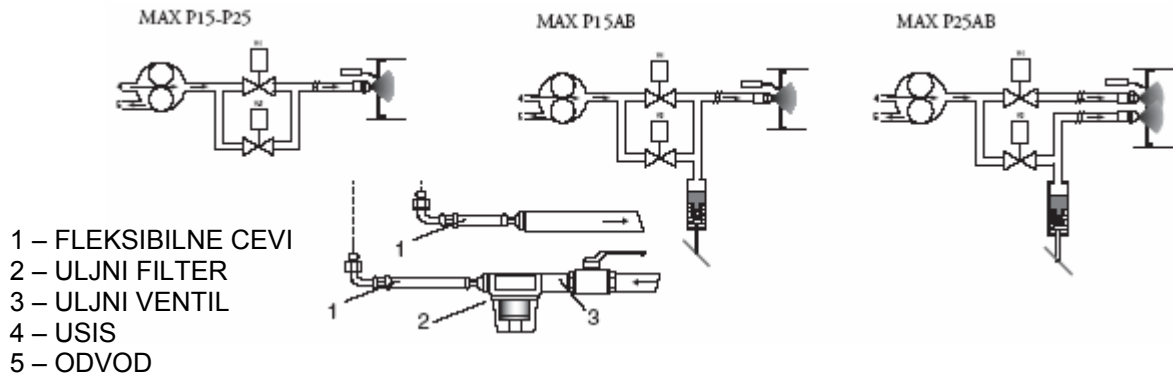
Dvocevni lift sistem



Usisna visina H (m)	Dužina cevi (m) za prečnik cevi		
	Φ 6 mm	Φ 8 mm	Φ 10 mm
0,5	15	47	100
1	13	41	99
1,5	11	34	84
2	9	28	68
2,5	7	22	53
3	5	15	37
3,5	-	9	22

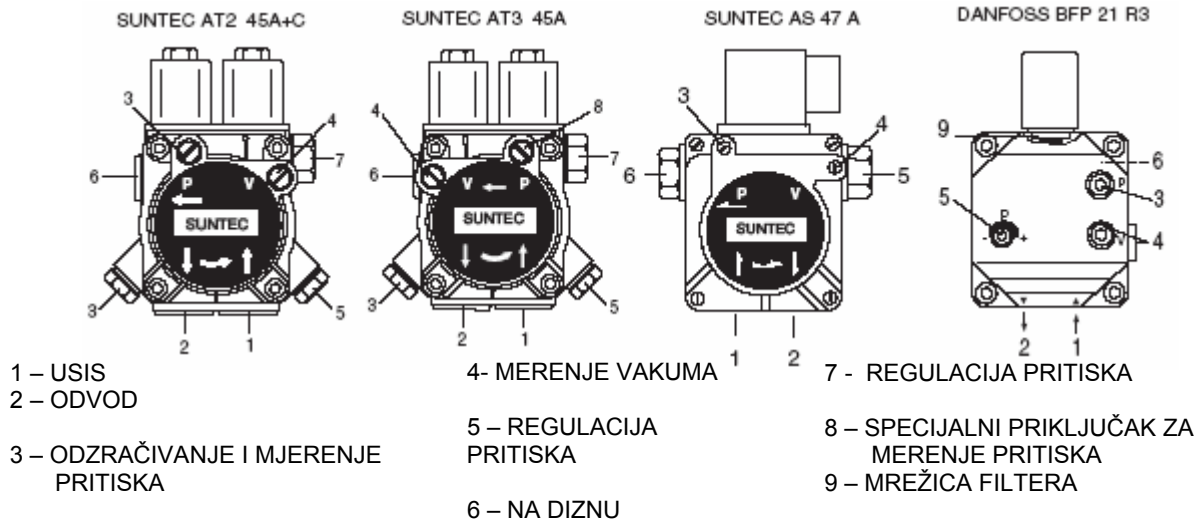
DIZNE: DANFOSS H-S 80° - 60°; DELEVAN W 60°; STEINEN S 60°

HIDRAULIČKI KRUG



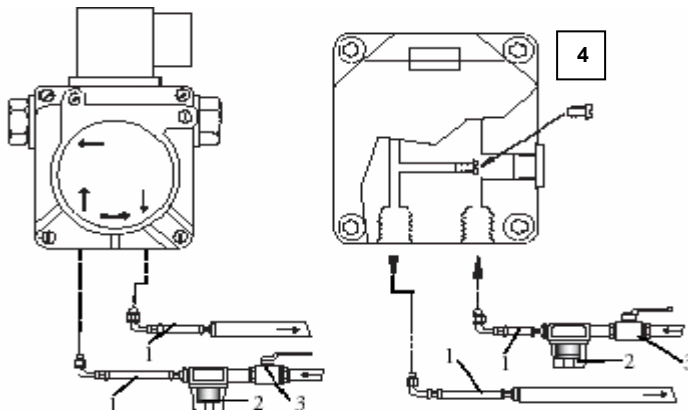
OZNAKE I REGULACIJA ULJNE PUMPE

MAX P 15 – 25: uljna pumpa je dvostepena (sa dva različita pritiska). Podešavanje pritiska prvog stepena je na 10 – 11 bara, a podešavanje pritiska drugog stepena je na 15 – 16 bara.



PROVERITE:

- da li su svi spojevi na cevima čvrsto i kvalitetno izvedeni (zadihtovani)
- izbegavajte izradu uljovoda od savitljivih cevi (PVC i sl), kad god je moguće koristite bakrene cevi.
- da potpritisak u usisnom vodu nije veći od $0,45$ bar, kako bi izbegli oštećivanje pumpe (zaribavanje)
- da li imate odgovarajuće priključke za kontrolu pritiska i vakuma.
- Pritisak pumpe je fabrički podešen na 12 bara. Pre pokretanja gorionika ozračite pumpu preko priključka 3. Uljovod mora biti ozračen i napunjen lož-uljem kako bi pumpa lakše povukla gorivo. Uključite gorionik i proverite snabdevanje gorivom i pritisak pumpe. U slučaju da pumpa nije povukla gorivo tokom provetravanja i nije došlo do paljenja (uključila se blokada) pričekajte ≈ 1 minut, deblokirajte gorionik i ponovite postupak. Nikada nemojte dozvoliti da pumpa radi bez goriva duže od tri minute.

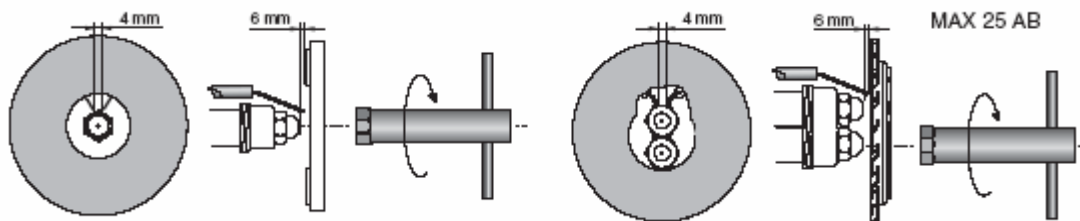


Napomena: pre uključenja gorionika proverite da li su otvoreni ventili na dovodu i odvodu goriva kako ne bi došlo do neželjenih posledica.

- 1 – savitljive cevi za priključak pumpe
2 – filter za lož-ulje
3 – kuglasti ventil na dovodnom vodu
4 – vijak by-passa koji se vadi za jednocevni sistem

ZAMENA DIZNE

Koristite uvek priloženi ili drugi odgovarajući alat za zamenu dizne, vodeći brigu da ne oštetite elektrode. Novu diznu ugradite sa istom pažnjom. Pažnja: Uvek nakon zamene dizne prekontrolišite položaj i razmak elektroda. (vidi sliku). Nepravilan položaj ili razmak elektroda može da izazove probleme kod paljenja gorionika.

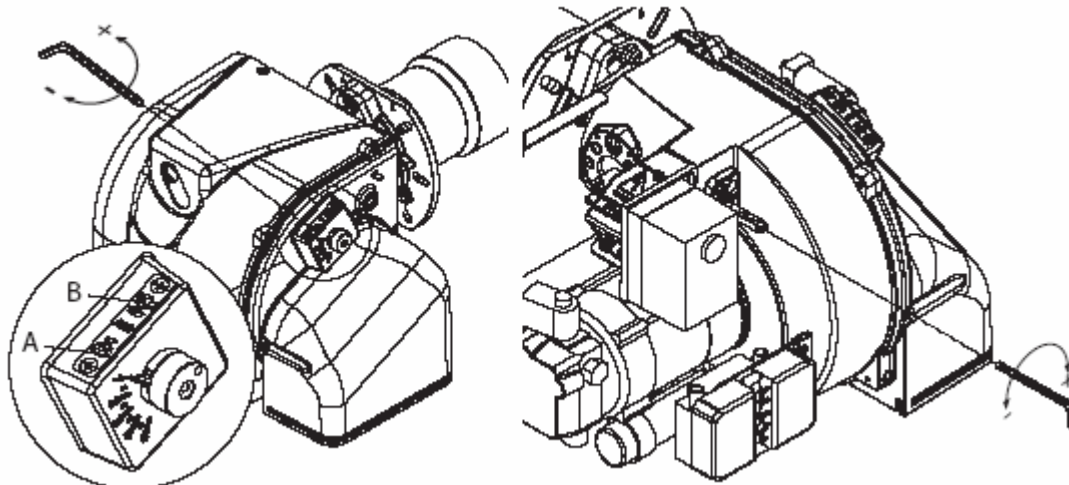


POKRETANJE I REGULACIJA PLAMENIKA

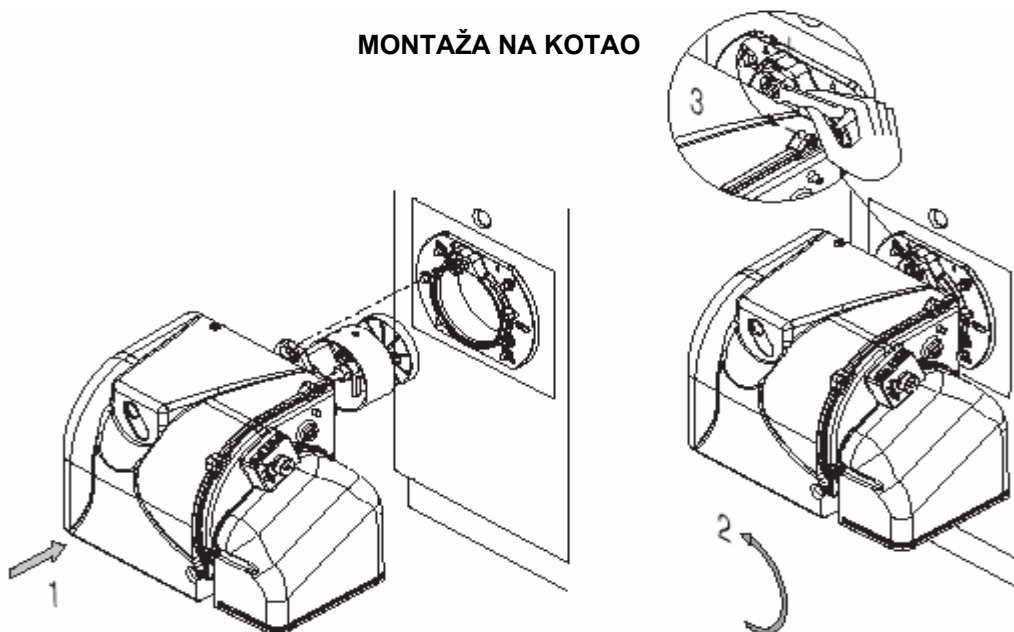
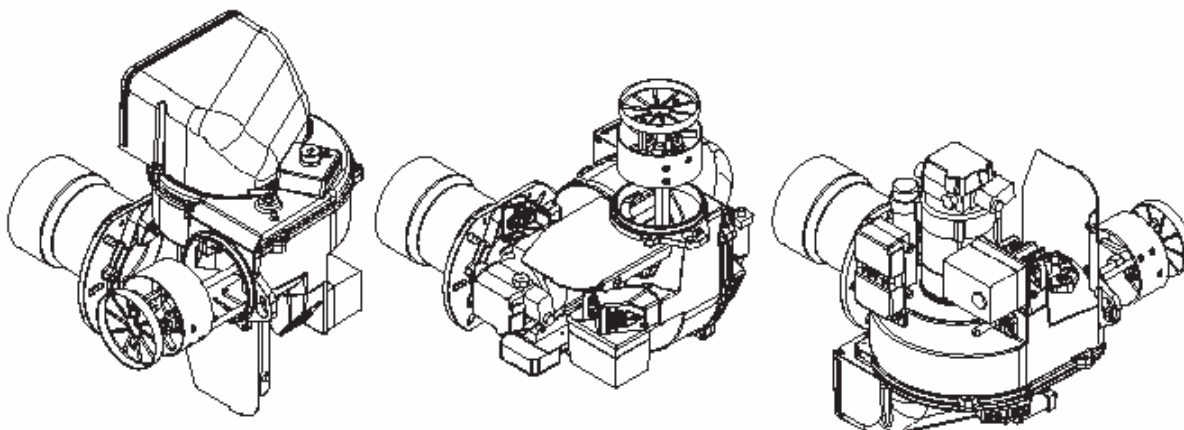
Kada ste montirali plamenik i sve spojili, još jednom prekontrolirajte sljedeće:

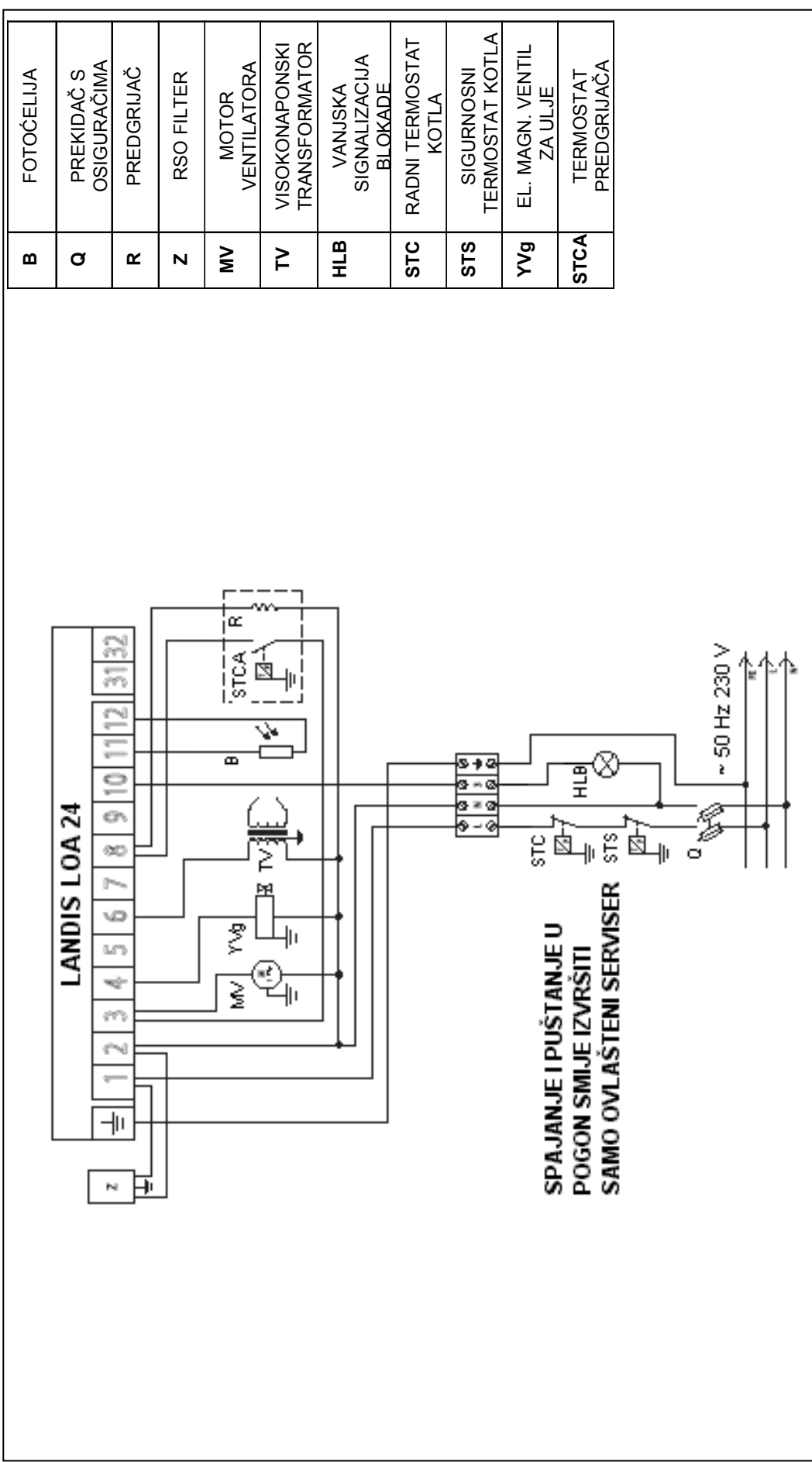
- električno napajanje plamenika s odgovarajućom zaštitom (osiguračem) i uzemljenjem
- da li su dužina i presjek uljovoda odgovarajući i da li su čvrsto zabrtvljeni svi spojevi
- da li je u spremniku odgovarajuće gorivo za plamenik koji je montiran
- da li je spojen kotlovski termostat i svi ostali sigurnosni i upravljački elementi
- kod plamenika s trofaznim motorom obavezno provjeriti smjer vrtnje motora
- kod plamenika s trofaznim motorom obavezno provjeriti i termičku zaštitu motora (bimetal) i njezinu podešenost na odgovarajuću struju.

Ukoliko ste obavili sve navedene provjere i sve je u redu, možete krenuti s probnim pogonom plamenika. Uključite plamenik. Istovremeno kreće motor plamenika i iskra za potpalu, koji rade za cijelo vrijeme provjetravanja ložišta koje traje oko 20 sekundi. Nakon isteka vremena provjetravanja, automatika plamenika otvara elektromagnetni ventil za gorivo i nakon toga dolazi do potpale goriva. Nakon isteka sigurnosnog vremena od 5-10 sekundi i korektne potpale goriva isključuje se visokonaponski trafo i iskra. 10 sekundi nakon uspješne potpale servomotor prebacuje rad plamenika na punu snagu (II stupanj) i otvara uljni ventil II stupnja (veliki učin). U slučaju neuspjele potpale, automatika prelazi u sigurnosni mod i u roku 10 sekundi isključuje rad plamenika i signalizira blokadu. U tom slučaju nije moguća deblokada plamenika sljedećih 30 sekundi. Cijelo vrijeme provjetravanja i probnog pogona tlak goriva na pumpi mora biti oko 12 bara. Napomena: plamenici s ugrađenim predgrijačem goriva kreću tek nakon što je gorivo u predgrijaču (na nosaču sapnice) dovoljno zagrijano (vrijeme zagrijavanja ~ 1 minuta). Tada termostat predgrijača (koji je ugrađen na nosač sapnice) daje komandu za pokretanje plamenika.

REGULACIJA UKUPNOG ZRAKA**PODEŠAVANJE MJEŠALIŠTA**

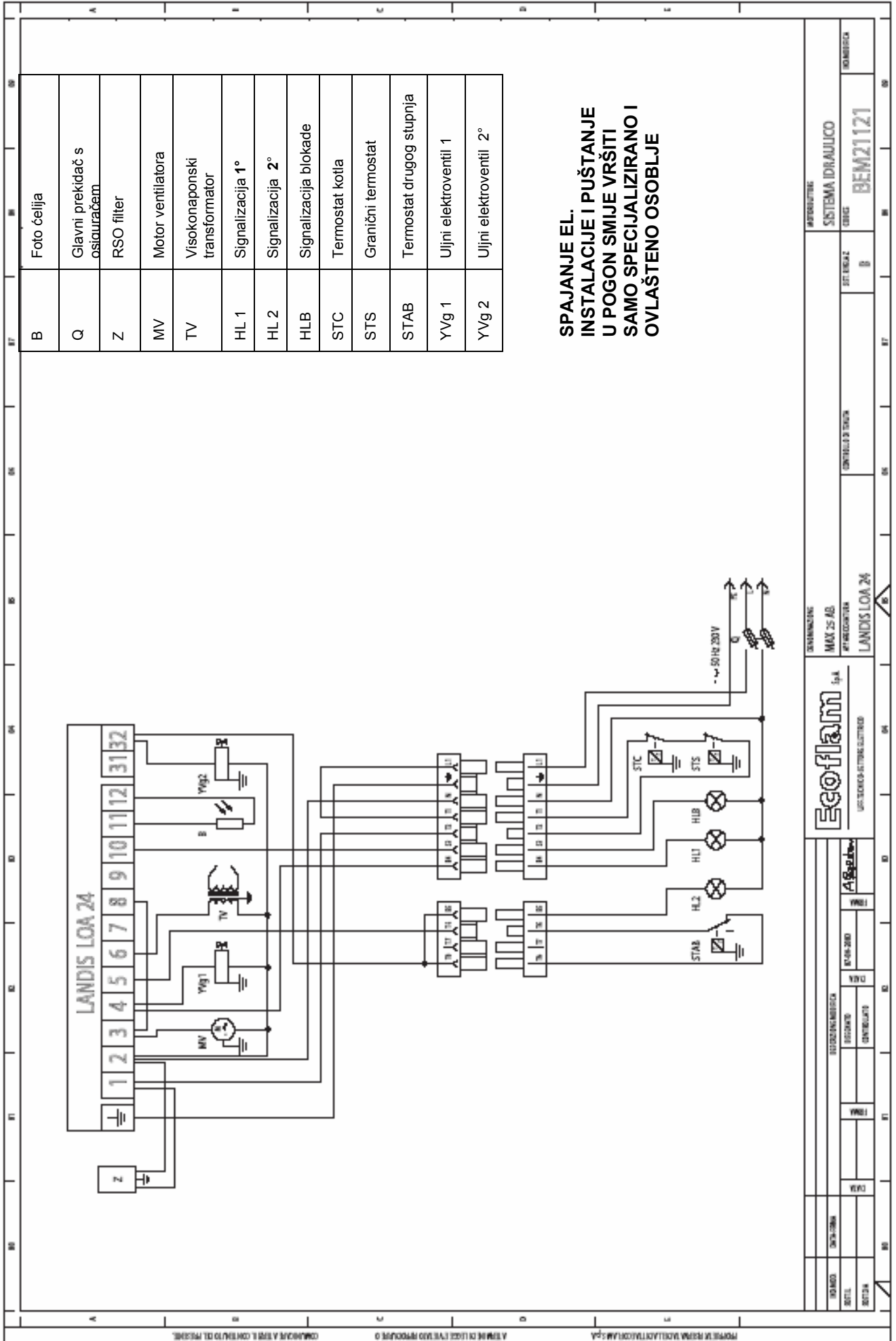
Za podešavanje ukupnog zraka okrećite vijak A :
 u smjeru kazaljke na satu za smanjenje zraka,
 u suprotnom smjeru od kazaljke na satu za povećanje
 ukupne količine zraka. Napomena: vijak B se ne koristi.

MONTAŽA NA KOTAO**MOGUĆI POLOŽAJI PRI SERVISIRANJU**



B	FOTOĆELIJA
Q	PREKIDAČ S OSIGURAČIMA
R	PREDGRIJAAČ
Z	RSO FILTER
MV	MOTOR VENTILATORA
TV	VISOKONAPONSKI TRANSFORMATOR
HLB	VANJSKA SIGNALIZACIJA BLOKADE
STC	RADNI TERMOSTAT KOTLA
STS	SIGURNOSNI TERMOSTAT KOTLA
YVg	EL. MAGN. VENTIL ZA ULJE
STCA	TERMOSTAT PREDGRIJAAČA

MOTORIDUTTORE		VRJEDI ZA MODELE: MINOR 1R - 4R - 8R - 12R ECOIL 3R - 5R - 8R		KONTROLA NEPROPUSNOSTI		SIST. RIVELA		KOD		IND. MODIFICA	
Ecoflam S.p.A.		LANDIS LOA 24		BEM21.003		B					
ODJEL ZA ELEKTROTEHNIKU		AUTOMATIKA		KONTROLA NEPROPUSNOSTI		SIST. RIVELA		KOD		IND. MODIFICA	
PROMIENE		9-11-1997		POTPIS		POTPIS		POTPIS		POTPIS	
IZRADIO		DATUM		POTPIS		POTPIS		POTPIS		POTPIS	
KONTROLIRAO		DATUM		POTPIS		POTPIS		POTPIS		POTPIS	



B	Foto čelija	
Q	Glavni prekidač s osiguračem	
Z	RSO filter	
MV	Motor ventilatora	
TV	Visokonaponski transformator	
HL 1	Signalizacija 1°	
HL 2	Signalizacija 2°	
HLB	Signalizacija blokade	
STC	Termostat kotla	
STS	Granični termostat	
STAB	Termostat drugog stupnja	
YVg 1	Uljni elektroventil 1	
YVg 2	Uljni elektroventil 2°	

SPAJANJE EL. INSTALACIJE I PUŠTANJE U POGON SMIJE VRŠITI SAMO SPECIJALIZIRANO I OVLAŠTENO OSOBLJE

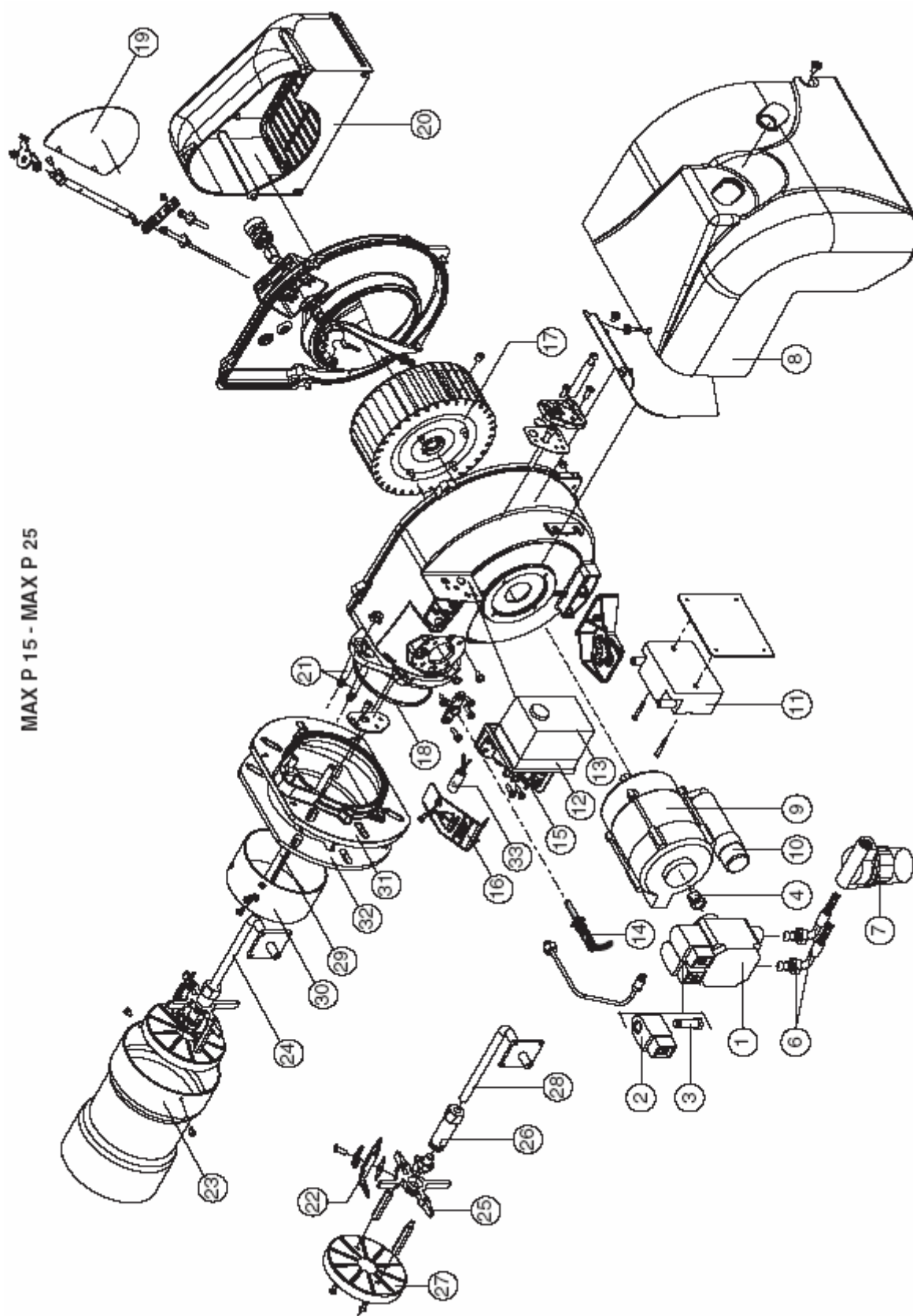
SEPARAZIONE
MAX 25 AB
47 FREQUENZA
LANDIS LOA 24

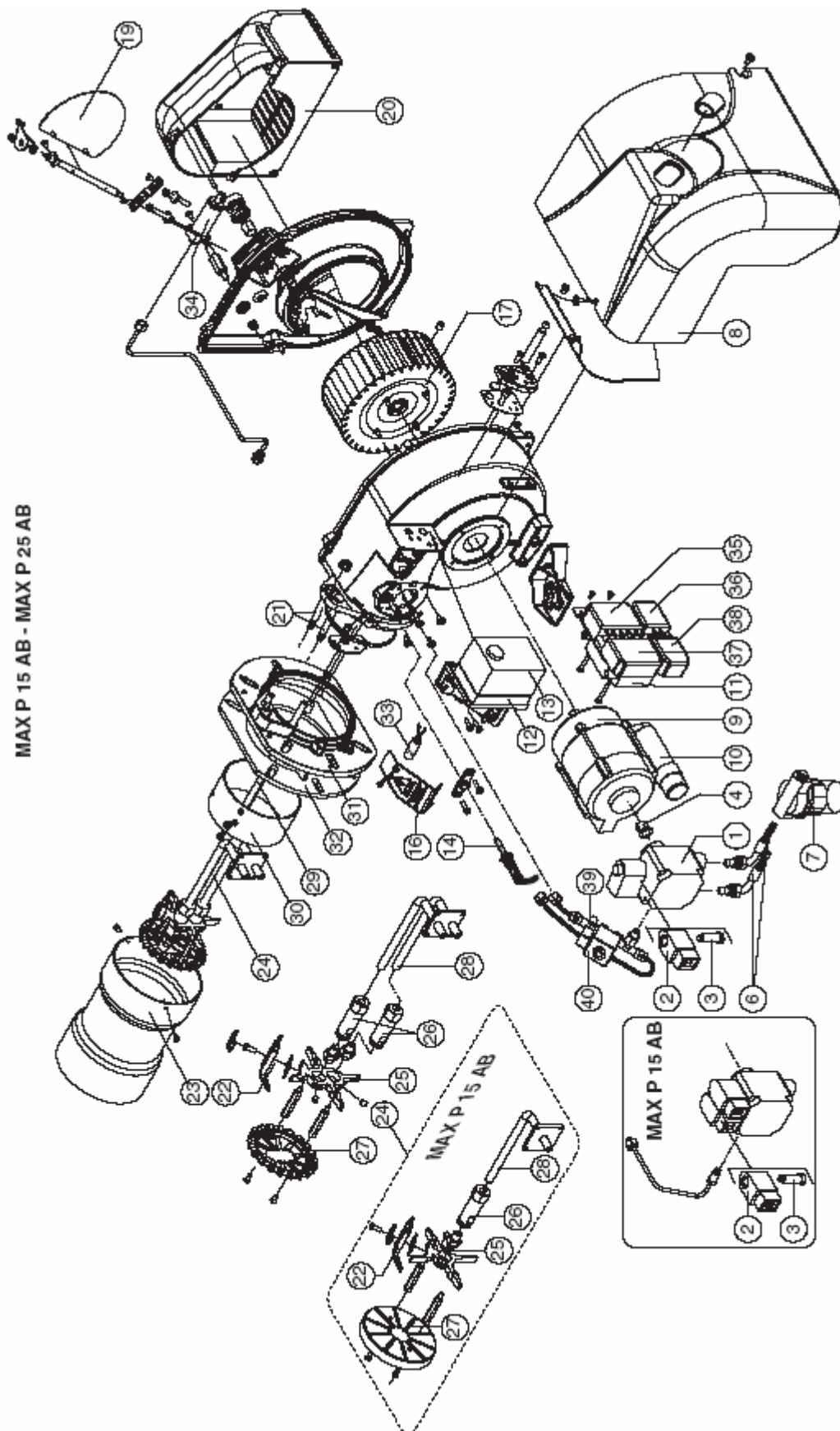


INFORMAZIONE	INFORMAZIONE
MODELLO	NUMERO INVERTE
MODELLO	NUMERO INVERTE
MODELLO	NUMERO INVERTE
MODELLO	NUMERO INVERTE
MODELLO	NUMERO INVERTE

SISTEMA IDRAULICO
SERIE BEM21121

MAX P 15 - MAX P 25





Poz.	O P I S	MAX P 15 Cod.	MAX P 25 Cod.
1	ULJNA PUMPA SUNTEC AT 245 A+C	P134/2	P134/2
2	EL. MAG. SVITAK SUNTEC	V504	V504
3	ULJNI VENTIL SUNTEC	V410	V410
4	SPOJKA PUMPE AEG	MP504	MP504
5	NIPLA	-	-
6	FLEKSIBILNA CRIJEVA ZA GORIV PAR NW 4 MG	S952/15	S952/15
7	FILTER GORIVA ART. 70451 – 006PG	S105	S105
8	POKLOPAC	BFC06133/057	BFC06133/057
9	MOTOR 130 W AEG	M181/32	-
	200 W AEG	-	M181/51
10	KONDENZATOR 4µF x 100 - 130 W AEG	C107/10	-
	6µF x 200 W AEG		C107/12
11	TRANSFORMATOR DANFOSS CM	T130	T130
12	PODNOŽJE AUTOMATIKE LANDIS	A402	A402
	SATRONIC	A414	A414
13	AUTOMATIKA LANDIS LOA 24	A117/1	A117/1
	SATRONIC TF 974	A151	A151
14	FOTOČELIJA LANDIS	A207/1	A207/1
	SATRONIC TF 974		
15	PRIKLJUČNA KUTIJA	E228	E228
16	POKLOPAC PRIKLJUČNE KUTIJE	BFC09011/1	BFC09011/1
17	VENTILATOR 160 x 52	W114/4	-
	160 x 62	-	W114/5
18	O-RING SNORKEL	BFG01029	BFG01029
		BFC03057/056	BFC03057/056
19	REGULATOR ZRAKA BFS02108/001	BFS02108/001	BFS02108/001
20	POKLOPAC REGULATORA ZRAKA BAA10004	BAA10004	BAA10004
21	VISOKONAPONSKI KABLOVI TC	BFE01401/4	BFE01401/4
	TL	BFE01401/6	BFE01401/6
22	ELEKTRODE BFE01106	BFE01106	BFE01106
23	PLAMENA CIJEV TC	BFB03010/007	BFB04016/007
	TL	BFB03011/007	BFB04015/007
24	MIJEŠALIŠTE KOMPLET TC	-	-
	TL	-	-
25	DRŽAČ NOSAČA SAPNICE BFC10027/001	BFC10027/001	BFC10022/001
26	NOSAČ SAPNICE BFC11016	BFC11016	BFC11016
27	DIFUZOR BFD04020	BFD04020	BFD05051/007
28	ŠIPKA TC	BFA06415/001	BFA06415/001
	TL	BFA06416/001	BFA06416/001
29	ŠIPKA REGULACIJSKOG PRSTENA TC	BFA06419/001	BFA06419/001
	TL	BFA06420/001	BFA06420/001
30	REGULACIJSKI PRSTEN BFA07107/007	BFA07107/007	BFA07106/007
31	PRIRUBNICA BFF01017/104	BFF01017/104	BFF01017/204
32	BRTVA PRIRUBNICE BFG02036/1	BFG02036/1	BFG02036/2
33	RSO FILTER D.E.M.	S132/3	S132/3

Poz.	O P I S	MAX P 15 AB Cod.	MAX P 25 AB Cod.
1	ULJNA PUMPA SUNTEC AT 345 A SUNTEC AS 47 A	P134/1 -	- P122/1
2	EL. MAG. SVITAK SUNTEC	V504	V504
3	ULJNI VENTIL SUNTEC	V410	V410
4	SPOJKA PUMPE AEG	MP504	MP504
5	NIPLA	-	-
6	FLEKSIBILNA CRIJEVA ZA GORIV PAR NW 4 MG	S952/15	S952/15
7	FILTER GORIVA ART. 70451 – 006PG	S105	S105
8	POKLOPAC	BFC06133/057	BFC06133/057
9	MOTOR 130 W AEG 200 W AEG	M181/32 -	- M181/51
10	KONDENZATOR 4µF x 100 - 130 W AEG 6µF x 200 W AEG	C107/10	- C107/12
11	TRANSFORMATOR DANFOSS CM	T130	T130
12	PODNOŽJE AUTOMATIKE LANDIS SATRONIC	A402 A414	A402 A414
13	AUTOMATIKA LANDIS LOA 24 SATRONIC TF 974	A117/1 A151	A117/1 A151
14	FOTOČELIJA LANDIS SATRONIC TF 974	A207/1	A207/1
15	PRIKLJUČNA KUTIJA	-	-
16	POKLOPAC PRIKLJUČNE KUTIJE	BFC09011/1	BFC09011/1
17	VENTILATOR 160 x 52 160 x 62	W114/4 -	- W114/5
18	O-RING	BFG01029	BFG01029
19	REGULATOR ZRAKA	BFS02108/001	BFS02108/001
20	POKLOPAC REGULATORA ZRAKA	BAA10004	BAA10004
21	VISOKONAPONSKI KABLOVI TC TL	BFE01401/4 BFE01401/6	BFE01401/4 BFE01401/6
22	ELEKTRODE	BFE01106	BFE01106
23	PLAMENA CIJEV TC TL	BFB03010/007 BFB03011/007	BFB04016/007 BFB04015/007
24	MIJEŠALIŠTE KOMPLET TC TL	- -	- -
25	DRŽAČ NOSAČA SAPNICE	BFC10027/001	BFC10023/001
26	NOSAČ SAPNICE	BFC11016	BFC11016
27	DIFUZOR	BFD04020	BFD05053/007
28	ŠIPKA TC TL	BFA06415/001 BFA06416/001	BFA06417/001 BFA06418/001
29	ŠIPKA REGULACIJSKOG PRSTENA TC TL	BFA06419/001 BFA06420/001	BFA06419/001 BFA06420/001
30	REGULACIJSKI PRSTEN	BFA07107/007	BFA07106/007
31	PRIRUBNICA	BFF01017/104	BFF01017/204
32	BRTVA PRIRUBNICE	BFG02036/1	BFG02036/2
33	RSO FILTER D.E.M.	S132/3	S132/3
34	HIDRAULIK SISTEM	GRMAR05	GRMAR05
35	KONEKTOR 7 POLNI - ŽENSKI	E225/1	E225/1
36	KONEKTOR 4 POLNI - ŽENSKI	E223/1	E223/1
37	KONEKTOR 7 POLNI - MUŠKI	E225	E225
38	KONEKTOR 4 POLNI - MUŠKI	E222/1	E222/1
39	ULJNI EL. MAG. VENTIL Parker SCEM VE131IND	-	V175/2
40	SVITAK EL. MAG. VENTILA Parker SCEM VE131IND	-	V516/8

TC = KRATKA GLAVA TL = DUGA GLAVA

UTVRĐIVANJE KVAROVA

Plamenik ne kreće	<ul style="list-style-type: none"> - Nije uključen glavni prekidač napajanja - Neispravan osigurač - isključen termostat kotla (ili granični termostat ili nema nekog od dodatnih uvjeta) - neispravna automatika - provjeriti dolazi napon na automatiku.
Plamenik izvrši pred provjetranje i stane	<ul style="list-style-type: none"> -neispravna automatika
Nema iskre za vrijeme ciklusa provjetranja i plamenik blokira	<ul style="list-style-type: none"> - neispravna automatika - neispravna fotočelija - neispravan VN trafo, elektrode ili VN kablovi
Plamenik ne pali – nema tvorbe plamena	<ul style="list-style-type: none"> - nečiste elektrode - neispravne elektrode (probijaju na masu) - neodgovarajući razmaci elektroda – krivo podešene - neispravan VN transformator - neispravna ili zaštopana sapnica - ZAMJENITI - nizak tlak pumpe - zaštopan uljni filter, (na dolazu ili pumpi) nema goriva - podešena prevelika količina zraka u odnosu na kapacitet sapnice - neispravna automatika
Plamenik nakon provjetranja upali i nakon isteka sigurnosnog vremena stane - blokira	<ul style="list-style-type: none"> - zaštopana sapnica ili neispravna - fotočelija ne vidi plamen ili je nečista - podešena prevelika količina zraka u odnosu na kapacitet sapnice – otpuhivanje plamena - neispravna automatika - prenizak tlak pumpe - zaštopan uljni filter
Plamenik radi samo na 1°, ne prebacuje na 2° (veliki učin)	<ul style="list-style-type: none"> - 1° i 2° (mali i veliki učin) krivo podešeni na servo motoru. - Nije zatvoren termostat 2° ili ako ga nema, mora biti "brika". - Neispravan el. Magnetski ventil 2°. - Neispravna automatika. - prenizak tlak pumpe - zaštopan uljni filter - zaštopana sapnica 2° , neispravna ili neodgovarajuća. - hidraulički regulator zraka nije pravilno podešen ili "štaka" ili je neispravan.



OVLAŠTENI DISTRIBUTER I SERVIS ZA REPUBLIKU HRVATSKU

EMOS-PROMET d.o.o.

Zagrebačka cesta 26, 49 000 KRAPINA

Tel/fax: 00385 49 372 293

 Web: www.emos.hr

 e-mail: info@emos.hr