

GORIONICI NA LOŽ-ULJE EL

 **Ecoflam**



ISO 9001
registered by
GASTEC



MAX 15

MAX 20

MAX 30



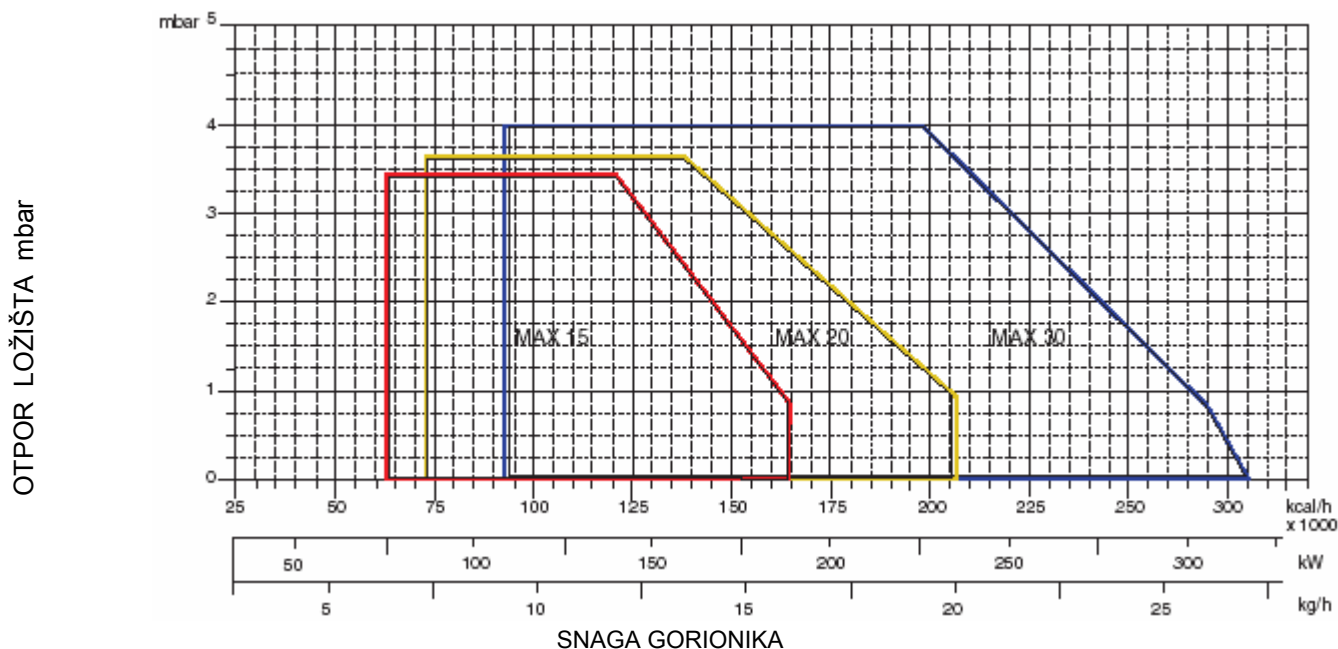
LB 1230

29.07.2003

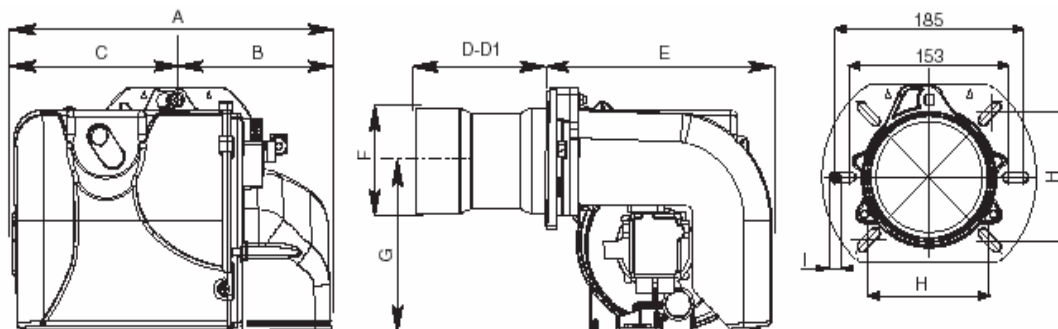
TEHNIČKI PODATCI

MODEL		MAX 15	MAX 20	MAX 30
Toplotni efekat max.	kcal / h	163.800	204.000	275.400
	kW	190	237	319
Toplotni efekat min.	kcal / h	63.240	74.460	94.860
	kW	73,4	86,4	110
Max. potrošnja lož-ulja	kg / h	16	20	27
Min. potrošnja lož-ulja	kg / h	6,2	7,3	9,3
Priključak na mrežu	50 Hz V	230	230	230
Snaga motora	W	130	200	250
Broj obrtaja motora	N°	2.800	2.800	2.800
Visoko naponski transformator	kV / mA	15/40	15/40	15/40
Automatika	LANDIS SATRONIC	LOA 24 TF 974	LOA 24 TF 974	LOA 24 TF 974
Gorivo : lož-ulje ekstra lako EL	kcal / kg	10.200 max. viskozitet 1,5°E kod 20°C		

RADNO PODRUČJE



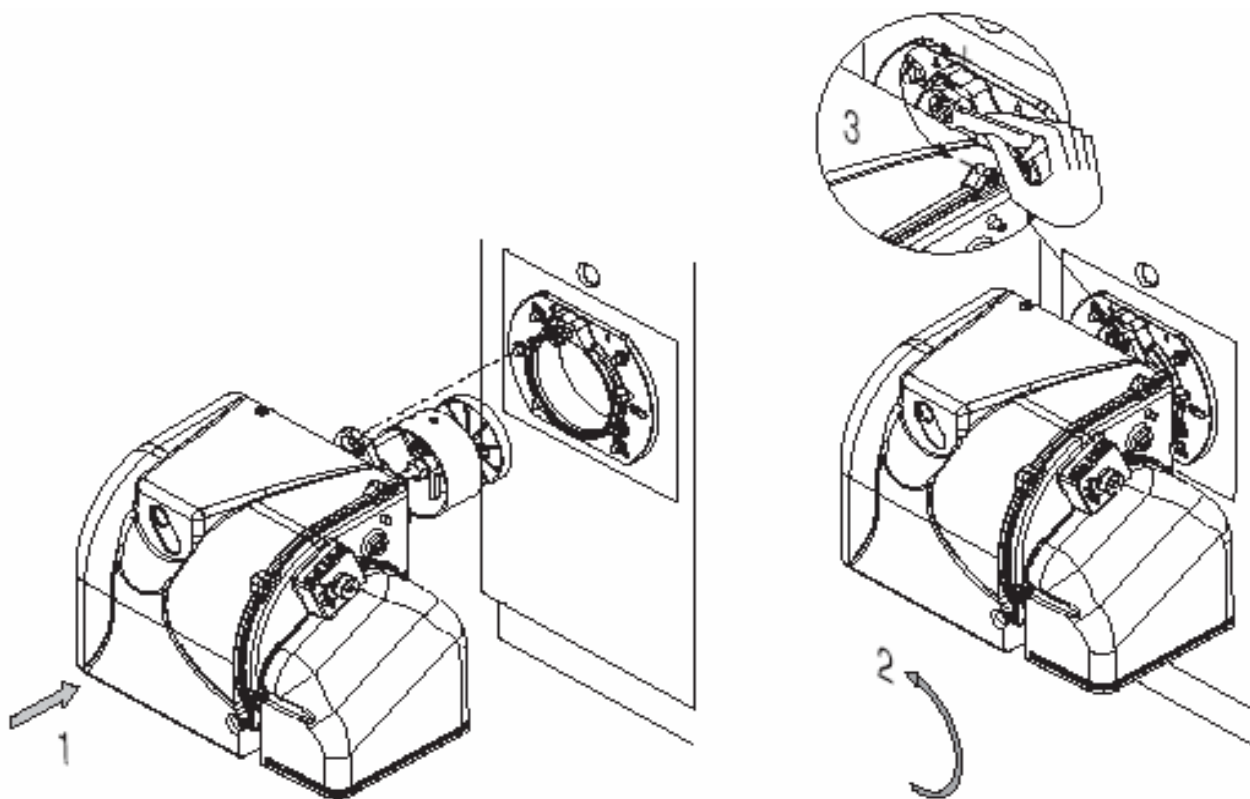
SPOLJAŠNJE DIMENZIJE GORIONIKA



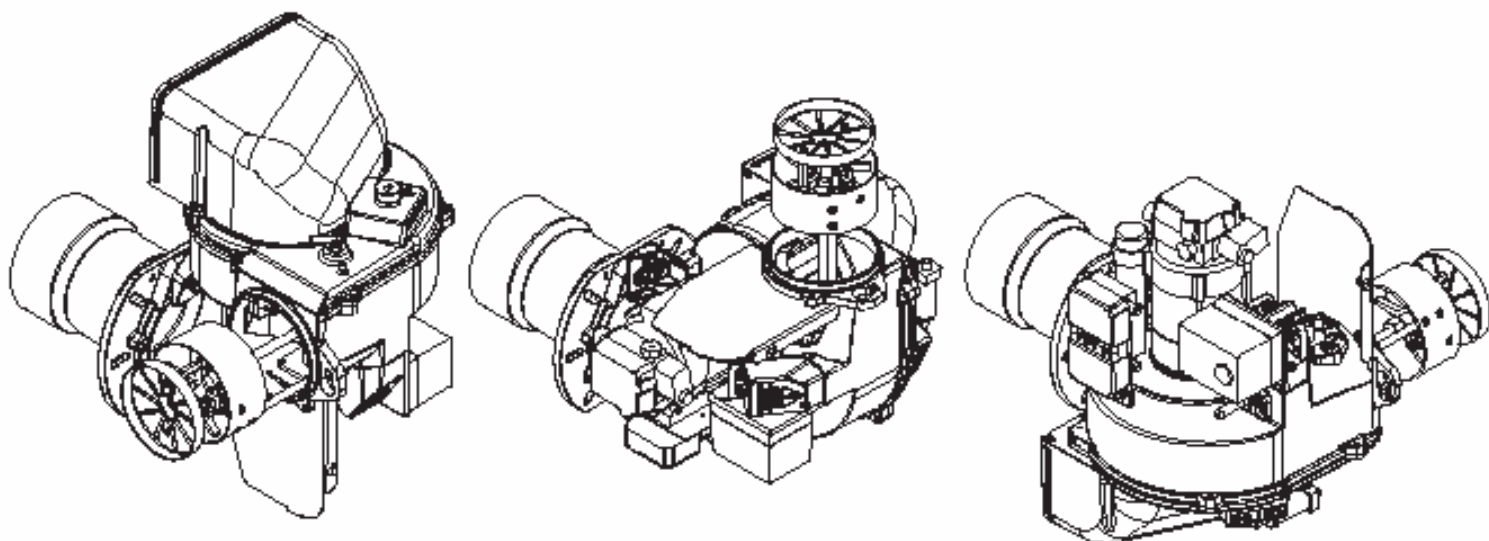
MODEL	A	B	C	D	D1	E	F	G	H	I
MAX 15	392	190	202			276		201	105-131	M 8
MAX 20	392	190	202	161	171	276	125	201	105-131	M 8
MAX 30	392	190	202	161	171	276	125	201	105-131	M 8

D = kratka glava, D1 = duga glava

MONTAŽA NA KOTAO



MOGUĆI POLOŽAJI PRI SERVISIRANJU



UTVRĐIVANJE KVAROVA

Plamenik ne kreće	<ul style="list-style-type: none"> - Nije uključen glavni prekidač napajanja - Neispravan osigurač - isključen termostat kotla (ili granični termostat ili nema nekog od dodatnih uvjeta) - neispravna automatika - provjeriti dolaz napona na automatiku.
Plamenik izvrši pred provjetravanje i stane	-neispravna automatika
Nema iskre za vrijeme ciklusa provjetravanja i plamenik blokira	<ul style="list-style-type: none"> - neispravna automatika - neispravna fotočelija - neispravan VN trafo, elektrode ili VN kablovi
Plamenik ne pali – nema tvorbe plamena	<ul style="list-style-type: none"> - nečiste elektrode - neispravne elektrode (probijaju na masu) - neodgovarajući razmaci elektroda – krivo podešene - neispravan VN transformator - neispravna ili zaštopana sapnica - ZAMJENITI - nizak tlak pumpe - zaštopan uljni filter, (na dolazu ili pumpi) nema goriva - podešena prevelika količina zraka u odnosu na kapacitet sapnice - neispravna automatika
Plamenik nakon provjetravanja upali i nakon isteka sigurnosnog vremena stane - blokira	<ul style="list-style-type: none"> - zaštopana sapnica ili neispravna - fotočelija ne vidi plamen ili je nečista - podešena prevelika količina zraka u odnosu na kapacitet sapnice – otpuhivanje plamena - neispravna automatika - prenizak tlak pumpe - zaštopan uljni filter



OVLAŠTENI DISTRIBUTER I SERVIS ZA REPUBLIKU HRVATSKU

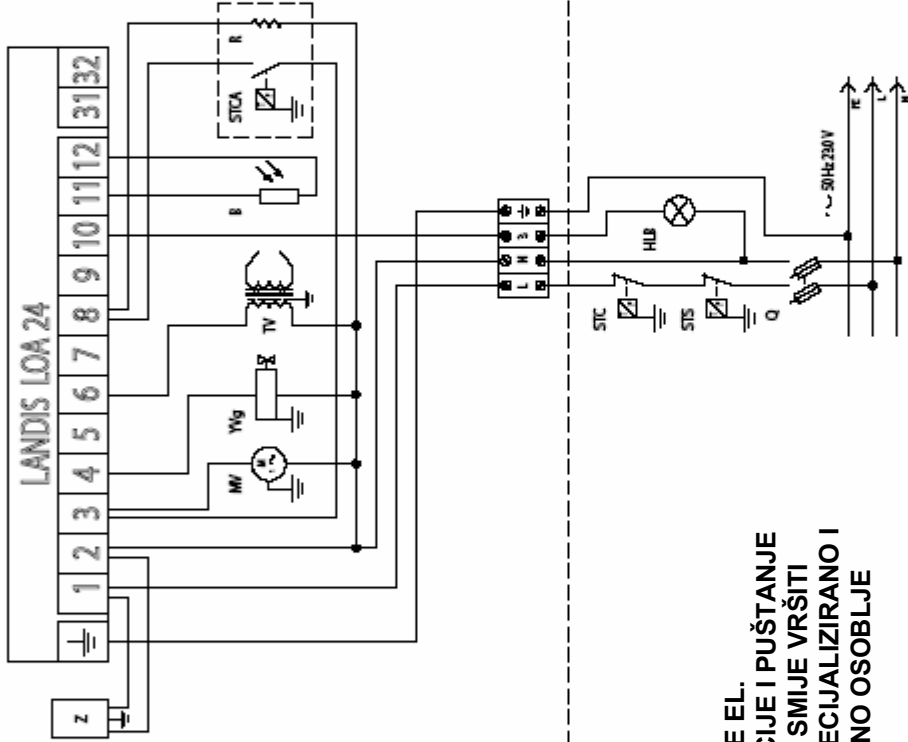
EMOS-PROMET d.o.o.

Zagrebačka cesta 26, 49 000 KRAPINA

Tel/fax: 00385 49 372 293

Web: www.emos.hr

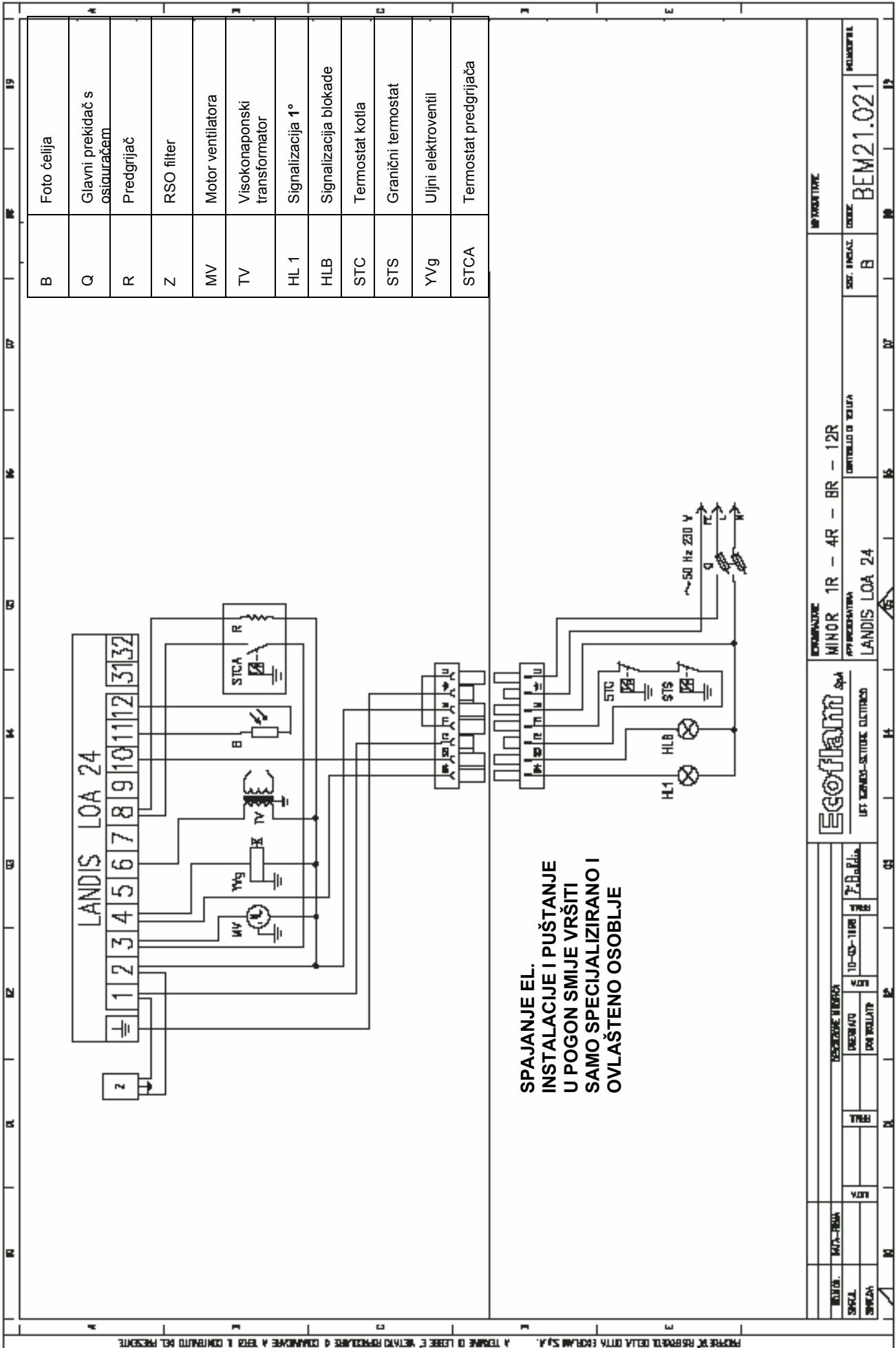
e-mail: info@emos.hr



SPAJANJE EL. INSTALACIJE I PUŠTANJE U POGON SMIJE VRŠITI SAMO SPECIJALIZIRANO I OVLAŠTENO OSOBLJE

B	Foto ćelija
Q	Glavni prekidač s osiguračem
R	Predgrijač
Z	RSO filter
MV	Motor ventilatora
TV	Visokonaponski transformator
HL 1	Signalizacija 1°
HLB	Signalizacija blokade
STC	Termostat kotla
STS	Granični termostat
YVg	Uljni elektroventil
STCA	Termostat predgrijača

INFORMAZIONE MINOR 1R - 4R - 8R - 12R / MAX 1R - 4R - 8R - 12R / MAX 1-4 Low NOx APPARECCHIATURA CONTROLLO DI TEMPERA LANDIS LOA 24		CODICE BEM21.003	INDICAZIONE
DESCRIZIONE MODIFICA DESCRIZIONE CONTROLLO	DATA FINE 19-11-1997	DATA 19-11-1997	MODELLO ALB202400
DATA INIZIO 19-11-1997	DATA 19-11-1997	DATA 19-11-1997	DATA 19-11-1997



PROPRIETÀ RISERVATA DELLA DITTA ECOFLAM S.p.A. A TERMI DI LEGGE È METTA RESPONSABILITÀ E COMPAGNIE A TERA IL CONTROLLO DEL PRESENTE.

MODELLO	MAX-1230	DESCRIZIONE TIPOLOGIA	MINOR 1R - 4R - 8R - 12R	NUMERO IDENTIFICAZIONE	BEM21.021
SPECIALE	1782	CREATO DA	LANDIS LOA 24	SEZ. INCHIAZ	B
VERSIONE		OPERA IN	CONTROLO DI VELOCITÀ	INDICAZIONE	

Poz.	O P I S	MAX 15 Cod.	MAX 20	MAX 30
1	ULJNA PUMPA DANFOSS BFP21 R3	P121/71	P121/71	P121/71
	SUNTEC AS 47 A	P122/1	P122/1	P122/1
2	EL. MAG. SVITAK DANFOSS	V510/2	V510/2	V510/2
	SUNTEC	V504	V504	V504
3	ULJNI VENTIL DANFOSS	V412/1	V412/1	V412/1
	SUNTEC	V410	V410	V410
4	SPOJKA PUMPE AEG	MP504	MP504	MP504
5	NIPLA	-	-	-
6	FLEKSIBILNA CRIJEVA ZA GORIV PAR NW 4 MG	S952/15	S952/15	S952/15
7	FILTER GORIVA ART. 70451 – 006PG	S105	S105	S105
8	POKLOPAC	BFC06133/057	BFC06133/057	BFC06133/057
9	MOTOR 130 W AEG	M181/32	-	-
	200 W AEG	-	M181/51	M181/51
10	KONDENZATOR 4 μ x 100 - 130 W AEG	C107/10	-	-
	6 μ x 200 W AEG	-	C107/12	C107/12
11	TRANSFORMATOR LANDIS TQO31A27	T136	T136	T136
	DANFOSS CM	T130	T130	T130
12	PODNOŽJE AUTOMATIKE LANDIS	A402	A402	A402
	SATRONIC	A414	A414	A414
13	AUTOMATIKA LANDIS LOA 24	A117/1	A117/1	A117/1
	SATRONIC TF 974	A151	A151	A151
14	FOTOČELIJA LANDIS	A207/1	A207/1	A207/1
	SATRONIC TF 974	-	-	-
15	PRIKLJUČNA KUTIJA	E228	E228	E228
16	POKLOPAC PRIKLJUČNE KUTIJE	BFC09011/1	BFC09011/1	BFC09011/1
17	VENTILATOR 160 x 52	W114/4	-	-
	160 x 62	-	W114/5	W114/5
18	O-RING	BFG01029	BFG01029	BFG01029
	SNORKEL	BFC03057/056	BFC03057/056	BFC03057/056
19	REGULATOR ZRAKA	BFS02108/001	BFS02108/001	BFS02108/001
20	POKLOPAC REGULATORA ZRAKA	BAA10004	BAA10004	BAA10004
21	VISOKONAPONSKI KABLOVI TC	BFE01401/4	BFE01401/4	BFE01401/4
	TL	BFE01401/6	BFE01401/6	BFE01401/6
22	ELEKTRODE	BFE01106	BFE01106	BFE01106
23	PLAMENA CIJEV TC	BFB03010/007	BFB04016/007	BFB04016/007
	TL	BFB03011/007	BFB04015/007	BFB04015/007
24	MIJEŠALIŠTE KOMPLET TC	-	-	-
	TL	-	-	-
25	DRŽAČ NOSAČA SAPNICE	BFC10027/001	BFC10022/001	BFC10022/001
26	NOSAČ SAPNICE	BFC11016	BFC11016	BFC11016
27	DIFUZOR	BFD04020	BFD05051/007	BFD05052/007
28	ŠIPKA TC	BFA06415/001	BFA06415/001	BFA06415/001
	TL	BFA06416/001	BFA06416/001	BFA06416/001
29	ŠIPKA REGULACIJSKOG PRSTENA TC	BFA06419/001	BFA06419/001	BFA06419/001
	TL	BFA06420/001	BFA06420/001	BFA06420/001
30	REGULACIJSKI PRSTEN	BFA07107/007	BFA07106/001	BFA07106/001
31	PRIRUBNICA	BFF01017/104	BFF01017/204	BFF01017/204
32	BRTVA PRIRUBNICE	BFG02036/1	BFG02036/2	BFG02036/2
33	RSO FILTER D.E.M.	S132/3	S132/3	S132/3

TC = KRATKA GLAVA, TL = DUGA GLAVA