

PLAMENICI NA LOŽ-ULJE EL

 **Ecoflam**



ISO 9001
registered by
GASTEC



MAX 15 AB

MAX 25 AB



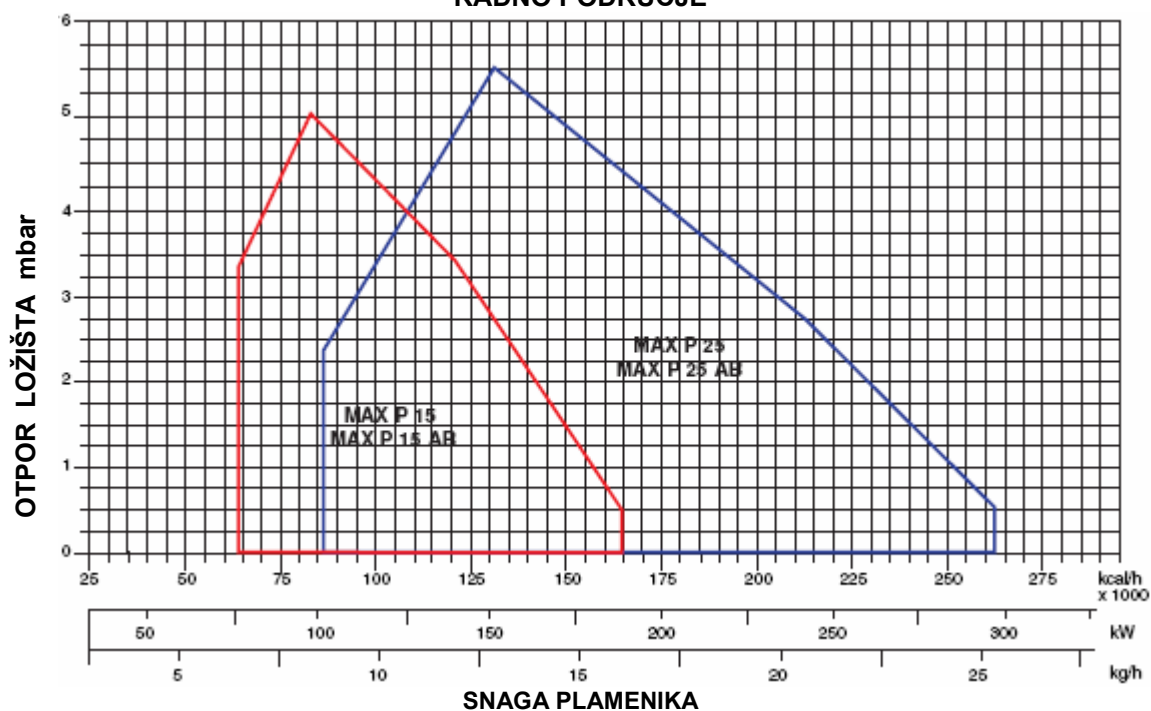
LB 1231

23.03.2005

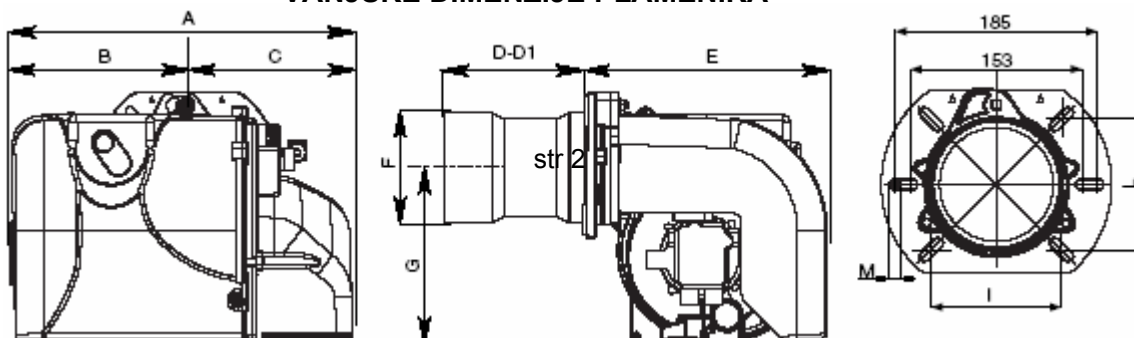
TEHNIČKI PODATCI

MODEL		MAX P15 / P15 AB	MAX P25 / P25 AB
Toplinski učin max.	kcal / h	163.800	259.080
	kW	190	300
Toplinski učin min.	kcal / h	66.300	87.720
	kW	77	102
Max. potrošnja lož-ulja	kg / h	16	25,4
Min. potrošnja lož-ulja	kg / h	6,5	8,6
Priključak na mrežu	50 Hz V	230	230
Snaga motora	W	130	200
Broj okretaja motora	N°	2.800	2.800
Visokonaponski transformator	kV / mA	2 x 7,5 / 40	2 x 7,5 / 40
Automatika	LANDIS	LOA 24	LOA 24
	SATRONIC	TF 974	TF 974
Gorivo: lož-ulje EL	kcal / kg	10.200 max. viskozitet 1,5°E pri 20°C	

RADNO PODRUČJE



VANJSKE DIMENZIJE PLAMENIKA

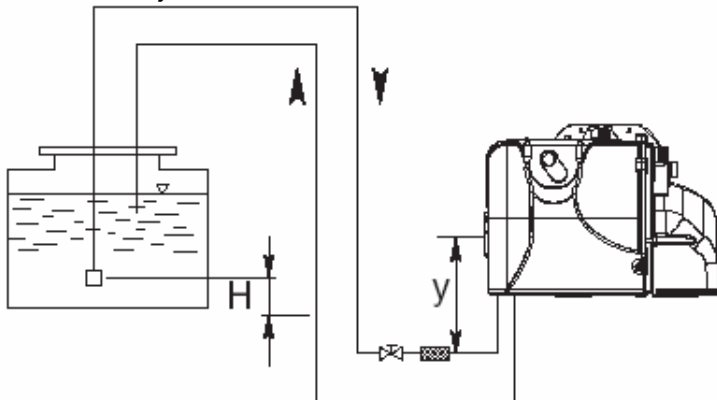


D = kratka glava D1 = duga glava

MODEL	A	B	C	D	D1	E	F	G	I	L	I
MAX P15 / P15 AB	392	202	190	160	260	276	107	201	120-131	120-131	M 8
MAX P25 / P25 AB	392	202	190	160	260	276	125	201	120-131	120-131	M 8

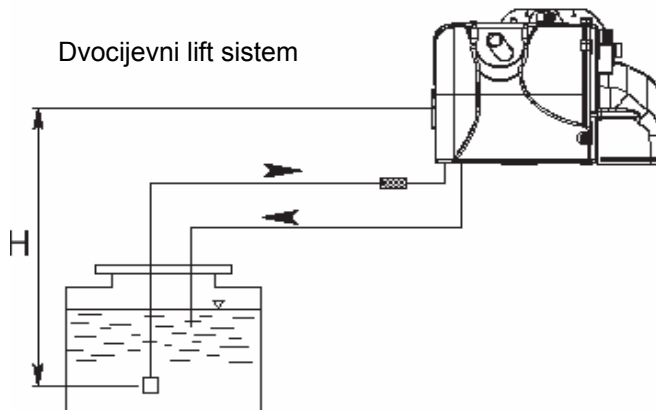
DOZVOLJENE VISINE I DUŽINE USISNIH VODOVA ZA DVOCIJEVNI SISTEM I PUMPU SUNTEC AS 47 A

Dvocijevni sifonski sistem



Usisna visina H (m)	Dužina cijevi (m) za promjer cijevi	
	Φ 8 mm	Φ 10 mm
0,5	30	65
1	35	70
1,5	40	75
2	45	80
2,5	50	85
3	55	90
3,5	60	95

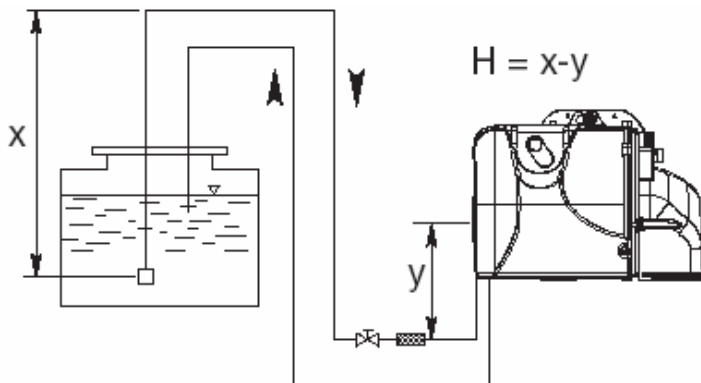
Dvocijevni lift sistem



Usisna visina H (m)	Dužina cijevi (m) za promjer cijevi	
	Φ 8 mm	Φ 10 mm
0,5	23	55
1	21	50
1,5	19	45
2	17	40
2,5	14	34
3	9	28
3,5	4	22

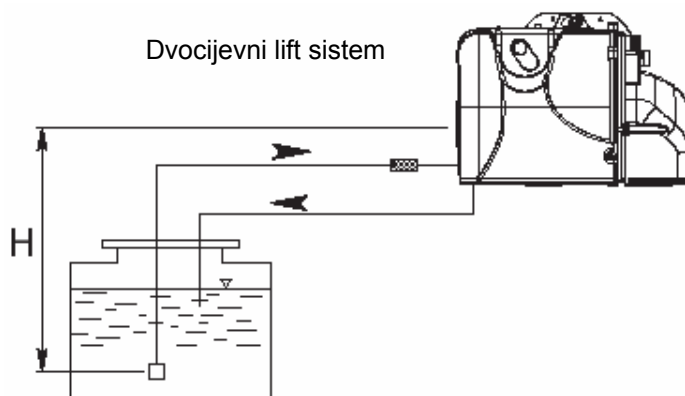
DOZVOLJENE VISINE I DUŽINE USISNIH VODOVA ZA DVOCIJEVNI SISTEM I PUMPU DANFOSS BFP 21 R3

Dvocijevni sifonski sistem

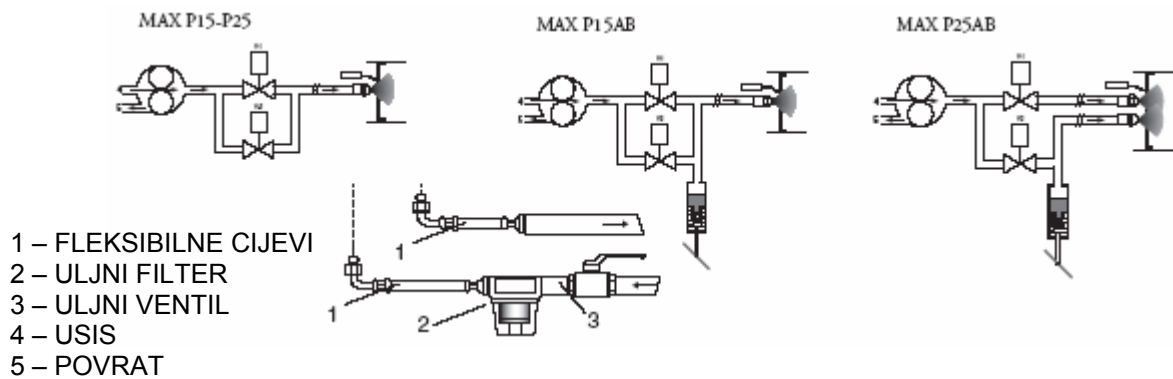


Usisna visina H (m)	Dužina cijevi (m) za promjer cijevi		
	Φ 6 mm	Φ 8 mm	Φ 10mm
0,5	19	60	100
1	21	66	100
1,5	23	72	100
2	25	79	100
2,5	27	85	100
3	29	91	100
3,5	31	98	100

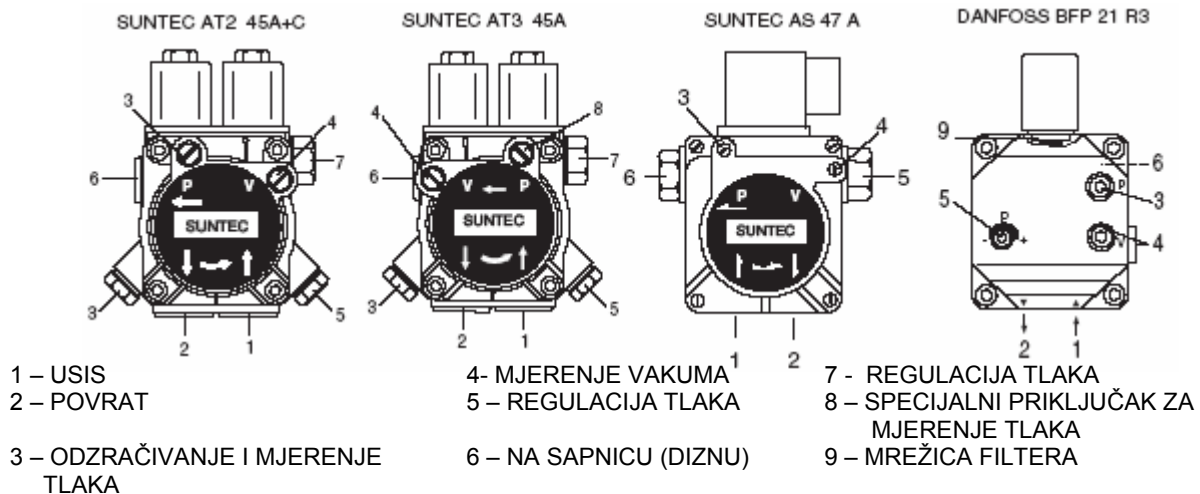
Dvocijevni lift sistem



Usisna visina H (m)	Dužina cijevi (m) za promjer cijevi		
	Φ 6 mm	Φ 8 mm	Φ 10 mm
0,5	15	47	100
1	13	41	99
1,5	11	34	84
2	9	28	68
2,5	7	22	53
3	5	15	37
3,5	-	9	22

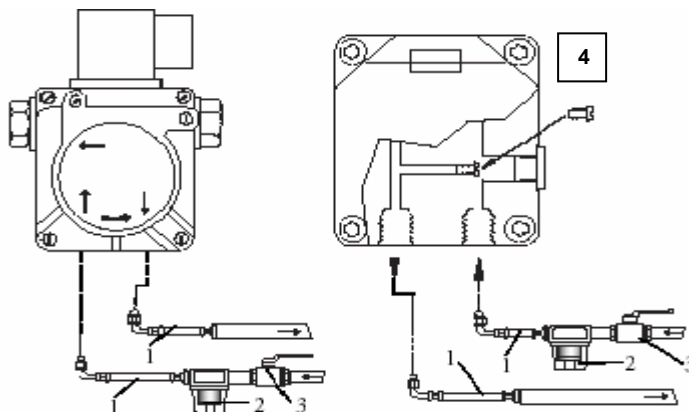
SAPNICE: DANFOSS H-S 80° - 60°; DELEVAN W 60°; STEINEN S 60°
HIDRAULIČKI KRUG

OZNAKE I REGULACIJA ULJNE PUMPE

MAX P 15 – 25: uljna pumpa je dvostupanjska (s dva različita tlaka). Podešavanje tlaka prvog stupnja je na 10 – 11 bar, a podešavanje tlaka drugog stupnja je na 15 – 16 bar.


PROVJERITE:

- da li su svi spojevi na cijevima čvrsto i kvalitetno izvedeni (zadihtani)
- izbjegavajte izradu uljovoda od gibljivih cijevi (PVC i sl), kad god je moguće koristite bakrene cijevi.
- da podtlak u usisnom vodu nije veći od – 0,45 bar, kako bi izbjegli oštećivanje pumpe (zaribavanje)
- da li imate odgovarajuće priključke za kontrolu tlaka i vakuma

Tlak pumpe je tvornički podešen na 12 bara. Prije pokretanja plamenika odzračite pumpu preko priključka 3. Uljovod mora biti odzračen i napunjen lož-uljem kao bi pumpa lakše povukla gorivo. Uključite plamenik i provjerite dobavu goriva i tlak pumpe. U slučaju da pumpa nije povukla gorivo tijekom provjetravanja i nije došlo do potpale, (uključila se blokada) pričekajte ≈ 1minutu, deblokirajte plamenik i ponovite postupak. Nikada nemojte dozvoliti da pumpa radi bez goriva duže od tri minute.

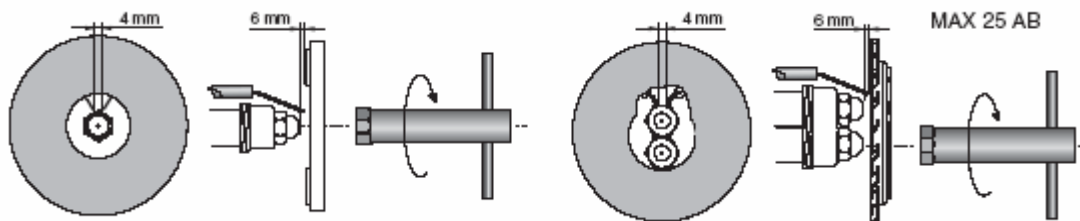


Napomena: prije uključenja plamenika provjerite da li su otvoreni ventili na dovodu i povratu goriva kako ne bi došlo do neželjenih posljedica.

- 1 – gibljive cijevi za priključak pumpe
- 2 – filter za lož-ulje
- 3 – kuglasti ventil na dovodnom vodu
- 4 – vijak by-passa koji se vadi za jednocjevni sistem

ZAMJENA SAPNICE

Koristite uvijek priloženi ili drugi odgovarajući alat za zamjenu sapnice, vodeći brigu da ne oštetite elektrode. Novu sapnicu ugradite jednako pažljivo. Pažnja: Uvijek nakon zamjene sapnice prekontrolirajte položaj i razmak elektroda. (vidi sliku). Nepravilan položaj ili razmak elektroda može uzrokovati probleme kod potpale plamenika.

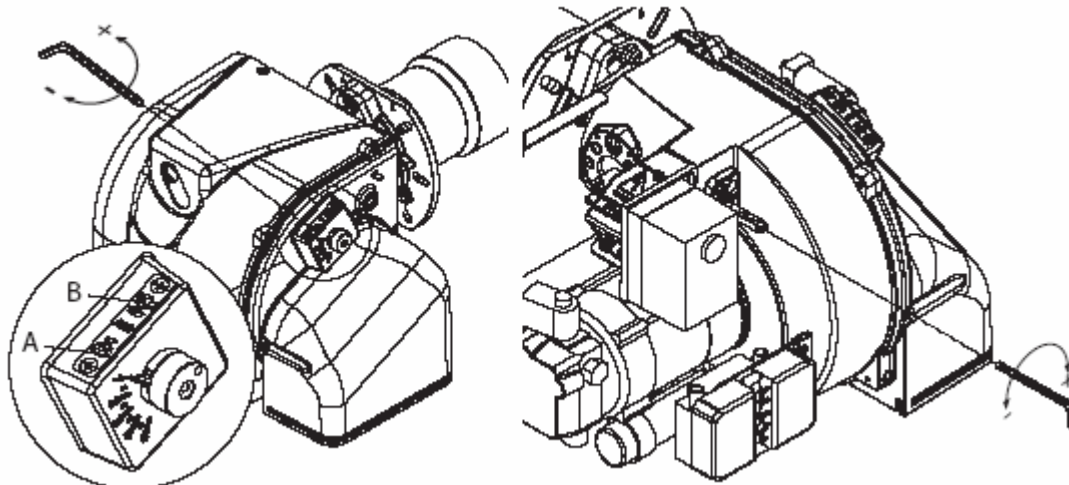


POKRETANJE I REGULACIJA PLAMENIKA

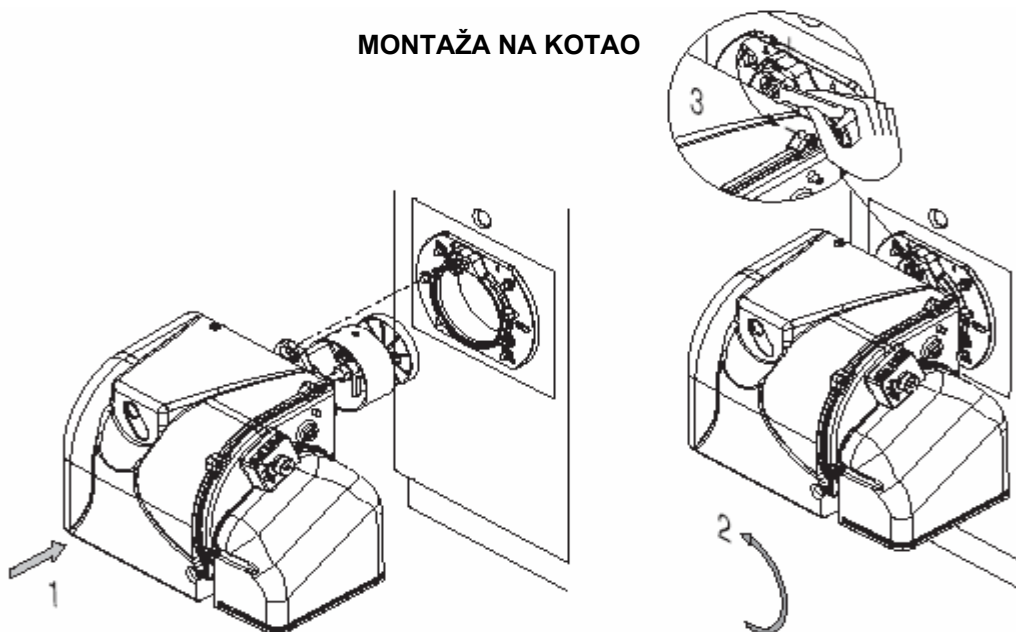
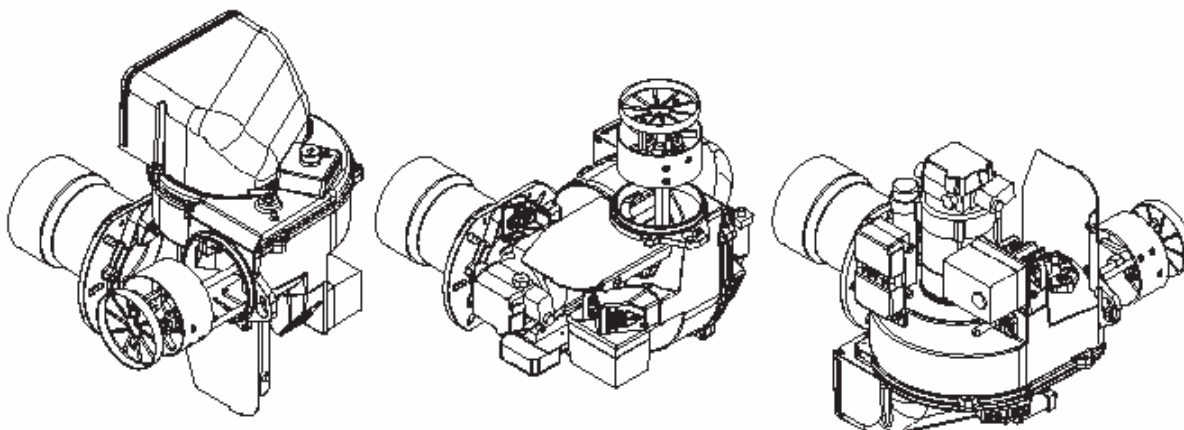
Kada ste montirali plamenik i sve spojili, još jednom prekontrolirajte sljedeće:

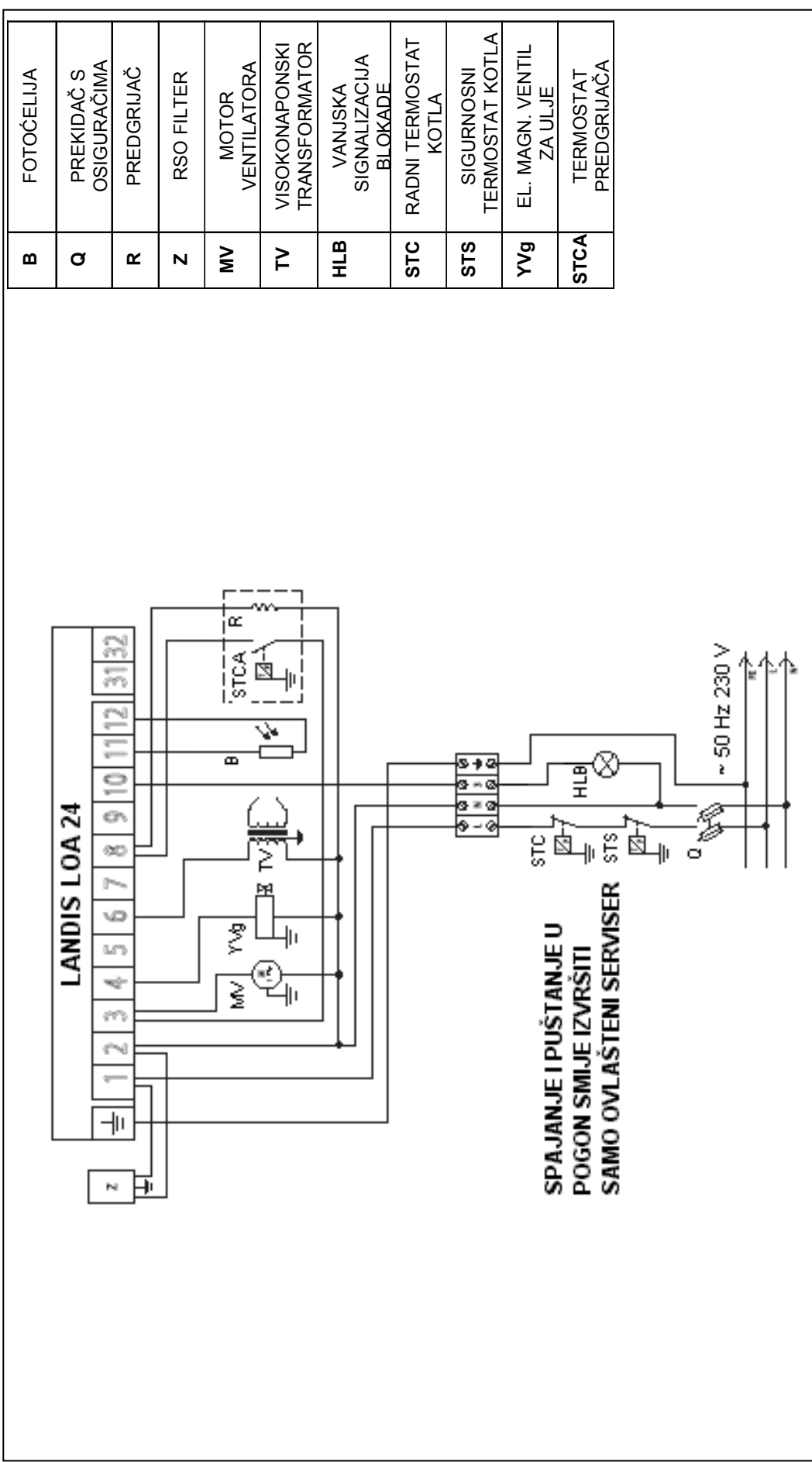
- električno napajanje plamenika s odgovarajućom zaštitom (osiguračem) i uzemljenjem
- da li su dužina i presjek uljovoda odgovarajući i da li su čvrsto zabrtvljeni svi spojevi
- da li je u spremniku odgovarajuće gorivo za plamenik koji je montiran
- da li je spojen kotlovski termostat i svi ostali sigurnosni i upravljački elementi
- kod plamenika s trofaznim motorom obavezno provjeriti smjer vrtnje motora
- kod plamenika s trofaznim motorom obavezno provjeriti i termičku zaštitu motora (bimetal) i njezinu podešenost na odgovarajuću struju.

Ukoliko ste obavili sve navedene provjere i sve je u redu, možete krenuti s probnim pogonom plamenika. Uključite plamenik. Istovremeno kreće motor plamenika i iskra za potpalu, koji rade za cijelo vrijeme provjetravanja ložišta koje traje oko 20 sekundi. Nakon isteka vremena provjetravanja, automatika plamenika otvara elektromagnetni ventil za gorivo i nakon toga dolazi do potpale goriva. Nakon isteka sigurnosnog vremena od 5-10 sekundi i korektno potpale goriva isključuje se visokonaponski trafo i iskra. 10 sekundi nakon uspješne potpale servomotor prebacuje rad plamenika na punu snagu (II stupanj) i otvara uljni ventil II stupnja (veliki učin). U slučaju neuspjele potpale, automatika prelazi u sigurnosni mod i u roku 10 sekundi isključuje rad plamenika i signalizira blokadu. U tom slučaju nije moguća deblokada plamenika sljedećih 30 sekundi. Cijelo vrijeme provjetravanja i probnog pogona tlak goriva na pumpi mora biti oko 12 bara. Napomena: plamenici s ugrađenim predgrijačem goriva kreću tek nakon što je gorivo u predgrijaču (na nosaču sapnice) dovoljno zagrijano (vrijeme zagrijavanja ~ 1 minuta). Tada termostat predgrijača (koji je ugrađen na nosač sapnice) daje komandu za pokretanje plamenika.

REGULACIJA UKUPNOG ZRAKA**PODEŠAVANJE MJEŠALIŠTA**

Za podešavanje ukupnog zraka okrećite vijak A :
 u smjeru kazaljke na satu za smanjenje zraka,
 u suprotnom smjeru od kazaljke na satu za povećanje
 ukupne količine zraka. Napomena: vijak B se ne koristi.

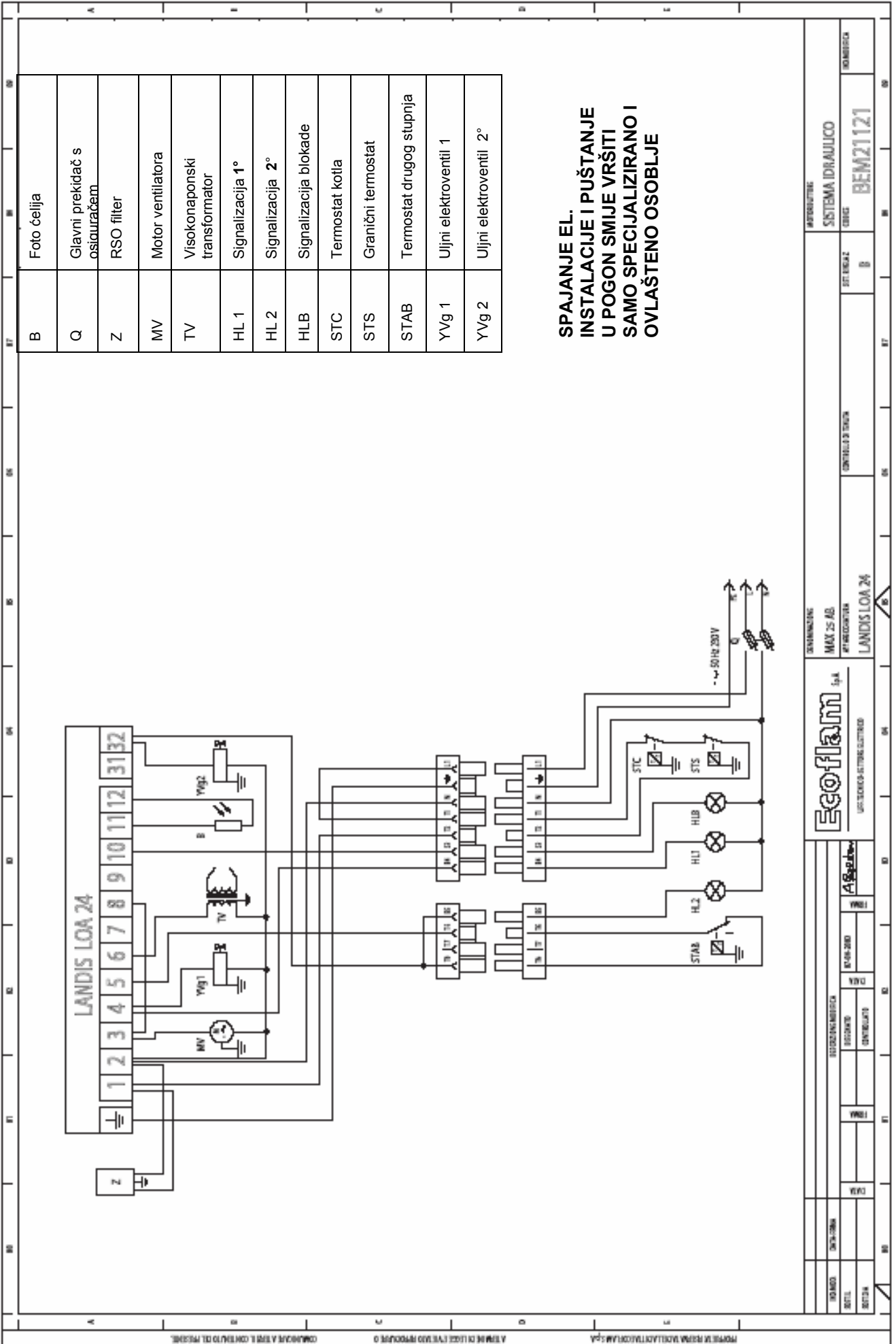
MONTAŽA NA KOTAO**MOGUĆI POLOŽAJI PRI SERVISIRANJU**



**SPAJANJE I PUŠTANJE U
POGON SMIJE IZVRŠITI
SAMO OVLAŠTENI SERVISER**

B	FOTOĆELIJA
Q	PREKIDAČ S OSIGURAČIMA
R	PREDGRIJAČ
Z	RSO FILTER
MV	MOTOR VENTILATORA
TV	VISOKONAPONSKI TRANSFORMATOR
HLB	VANJSKA SIGNALIZACIJA BLOKADE
STC	RADNI TERMOSTAT KOTLA
STS	SIGURNOSNI TERMOSTAT KOTLA
YVg	EL. MAGN. VENTIL ZA ULJE
STCA	TERMOSTAT PREDGRIJAČA

PROMIENE IZRADIO KONTROLIRAO POTPIS DATUM		ODJEL ZA ELEKTROTEHNIKU Ecoflam S.p.A. MOTORIUTTORE		KONTROLA NEPROPUSNOSTI LANDIS LOA 24		SIST. RIVELA B		KOD BEM21.003		IND. MODIFICA	
VRJEDI ZA MODELE: MINOR 1R - 4R - 8R - 12R ECOIL 3R - 5R - 8R		AUTOMATIKA LANDIS LOA 24		KONTROLA NEPROPUSNOSTI LANDIS LOA 24		SIST. RIVELA B		KOD BEM21.003		IND. MODIFICA	

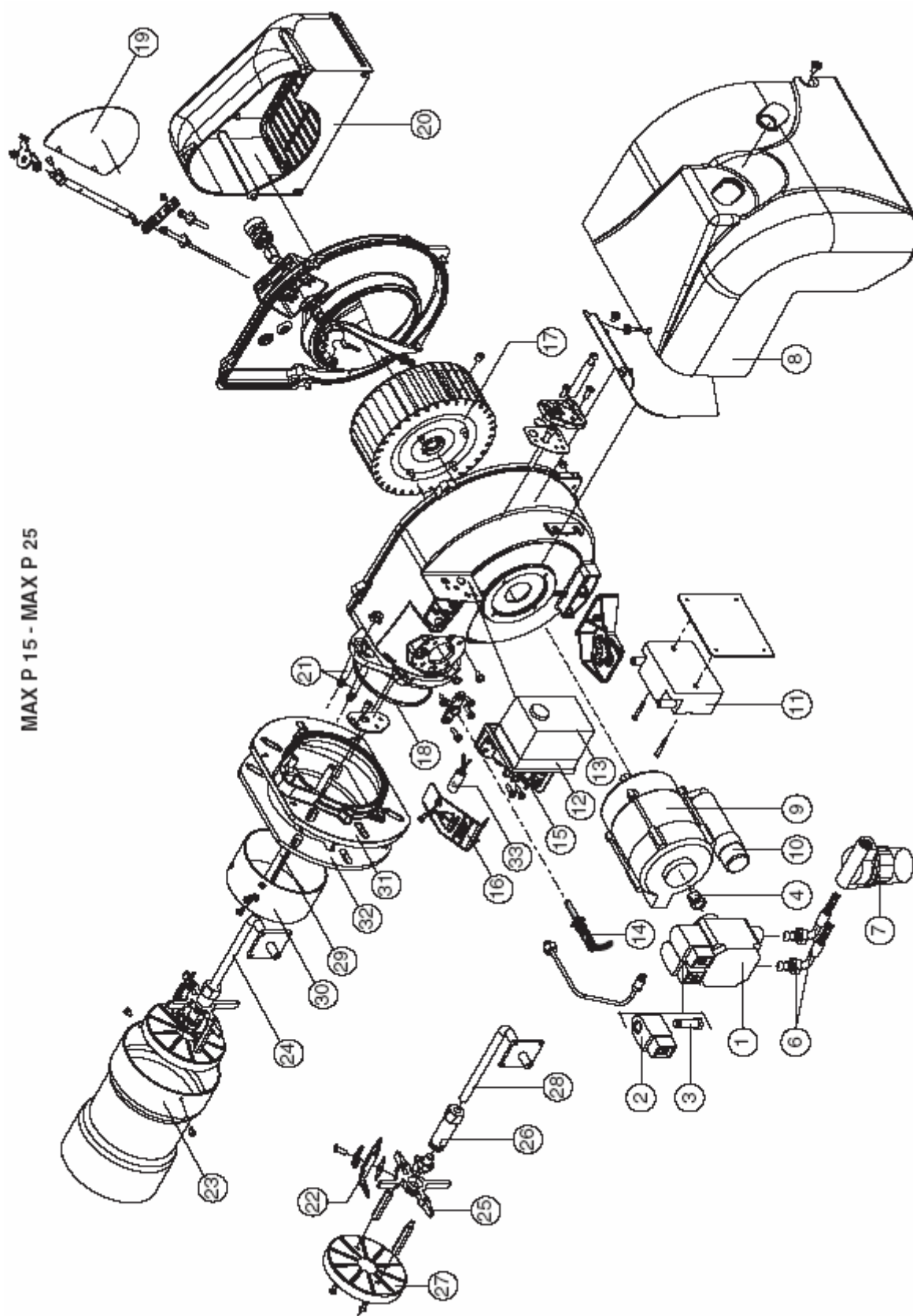


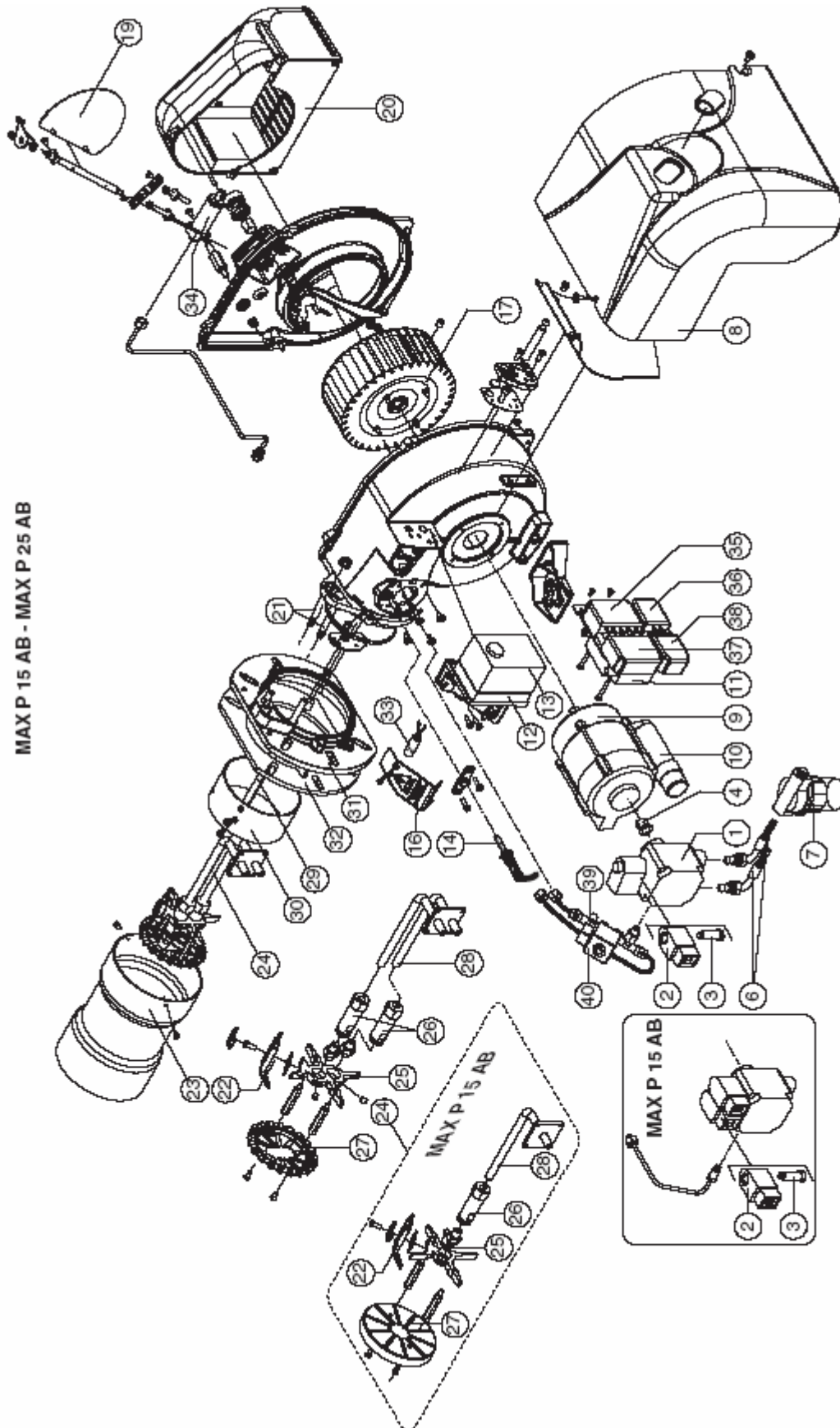
SPAJANJE EL. INSTALACIJE I PUŠTANJE U POGON SMIJE VRŠITI SAMO SPECIJALIZIRANO I OVLAŠTENO OSOBLJE


 SVE TEHNIČKE IŠTREBKE IŠTREBKE
 MAX 25 AB
 P15-25 AB
 LANDIS LOA 24

BOJLOK	OKTAVIJA	OKTAVIJA	OKTAVIJA	OKTAVIJA
BOJLOK	OKTAVIJA	OKTAVIJA	OKTAVIJA	OKTAVIJA
BOJLOK	OKTAVIJA	OKTAVIJA	OKTAVIJA	OKTAVIJA
BOJLOK	OKTAVIJA	OKTAVIJA	OKTAVIJA	OKTAVIJA

MAX P 15 - MAX P 25





Poz.	O P I S	MAX P 15 Cod.	MAX P 25 Cod.
1	ULJNA PUMPA SUNTEC AT 245 A+C	P134/2	P134/2
2	EL. MAG. SVITAK SUNTEC	V504	V504
3	ULJNI VENTIL SUNTEC	V410	V410
4	SPOJKA PUMPE AEG	MP504	MP504
5	NIPLA	-	-
6	FLEKSIBILNA CRIJEVA ZA GORIV PAR NW 4 MG	S952/15	S952/15
7	FILTER GORIVA ART. 70451 – 006PG	S105	S105
8	POKLOPAC	BFC06133/057	BFC06133/057
9	MOTOR 130 W AEG	M181/32	-
	200 W AEG	-	M181/51
10	KONDEZATOR 4µF x 100 - 130 W AEG	C107/10	-
	6µF x 200 W AEG		C107/12
11	TRANSFORMATOR DANFOSS CM	T130	T130
12	PODNOŽJE AUTOMATIKE LANDIS	A402	A402
	SATRONIC	A414	A414
13	AUTOMATIKA LANDIS LOA 24	A117/1	A117/1
	SATRONIC TF 974	A151	A151
14	FOTOČELIJA LANDIS	A207/1	A207/1
	SATRONIC TF 974		
15	PRIKLJUČNA KUTIJA	E228	E228
16	POKLOPAC PRIKLJUČNE KUTIJE	BFC09011/1	BFC09011/1
17	VENTILATOR 160 x 52	W114/4	-
	160 x 62	-	W114/5
18	O-RING SNORKEL	BFG01029	BFG01029
		BFC03057/056	BFC03057/056
19	REGULATOR ZRAKA BFS02108/001	BFS02108/001	BFS02108/001
20	POKLOPAC REGULATORA ZRAKA BAA10004	BAA10004	BAA10004
21	VISOKONAPONSKI KABLOVI TC	BFE01401/4	BFE01401/4
	TL	BFE01401/6	BFE01401/6
22	ELEKTRODE BFE01106	BFE01106	BFE01106
23	PLAMENA CIJEV TC	BFB03010/007	BFB04016/007
	TL	BFB03011/007	BFB04015/007
24	MIJEŠALIŠTE KOMPLET TC	-	-
	TL	-	-
25	DRŽAČ NOSAČA SAPNICE BFC10027/001	BFC10027/001	BFC10022/001
26	NOSAČ SAPNICE BFC11016	BFC11016	BFC11016
27	DIFUZOR BFD04020	BFD04020	BFD05051/007
28	ŠIPKA TC	BFA06415/001	BFA06415/001
	TL	BFA06416/001	BFA06416/001
29	ŠIPKA REGULACIJSKOG PRSTENA TC	BFA06419/001	BFA06419/001
	TL	BFA06420/001	BFA06420/001
30	REGULACIJSKI PRSTEN BFA07107/007	BFA07107/007	BFA07106/007
31	PRIRUBNICA BFF01017/104	BFF01017/104	BFF01017/204
32	BRTVA PRIRUBNICE BFG02036/1	BFG02036/1	BFG02036/2
33	RSO FILTER D.E.M.	S132/3	S132/3

Poz.	O P I S		MAX P 15 AB Cod.	MAX P 25 AB Cod.
1	ULJNA PUMPA	SUNTEC AT 345 A SUNTEC AS 47 A	P134/1 -	- P122/1
2	EL. MAG. SVITAK	SUNTEC	V504	V504
3	ULJNI VENTIL	SUNTEC	V410	V410
4	SPOJKA PUMPE	AEG	MP504	MP504
5	NIPLA		-	-
6	FLEKSIBILNA CRIJEVA ZA GORIV	PAR NW 4 MG	S952/15	S952/15
7	FILTER GORIVA	ART. 70451 – 006PG	S105	S105
8	POKLOPAC		BFC06133/057	BFC06133/057
9	MOTOR	130 W AEG 200 W AEG	M181/32 -	- M181/51
10	KONDENZATOR	4µF x 100 - 130 W AEG 6µF x 200 W AEG	C107/10	- C107/12
11	TRANSFORMATOR	DANFOSS CM	T130	T130
12	PODNOŽJE AUTOMATIKE	LANDIS SATRONIC	A402 A414	A402 A414
13	AUTOMATIKA	LANDIS LOA 24 SATRONIC TF 974	A117/1 A151	A117/1 A151
14	FOTOČELIJA	LANDIS SATRONIC TF 974	A207/1	A207/1
15	PRIKLJUČNA KUTIJA		-	-
16	POKLOPAC PRIKLJUČNE KUTIJE		BFC09011/1	BFC09011/1
17	VENTILATOR	160 x 52 160 x 62	W114/4 -	- W114/5
18	O-RING		BFG01029	BFG01029
19	REGULATOR ZRAKA		BFS02108/001	BFS02108/001
20	POKLOPAC REGULATORA ZRAKA		BAA10004	BAA10004
21	VISOKONAPONSKI KABLOVI	TC TL	BFE01401/4 BFE01401/6	BFE01401/4 BFE01401/6
22	ELEKTRODE		BFE01106	BFE01106
23	PLAMENA CIJEV	TC TL	BFB03010/007 BFB03011/007	BFB04016/007 BFB04015/007
24	MIJEŠALIŠTE KOMPLET	TC TL	- -	- -
25	DRŽAČ NOSAČA SAPNICE		BFC10027/001	BFC10023/001
26	NOSAČ SAPNICE		BFC11016	BFC11016
27	DIFUZOR		BFD04020	BFD05053/007
28	ŠIPKA	TC TL	BFA06415/001 BFA06416/001	BFA06417/001 BFA06418/001
29	ŠIPKA REGULACIJSKOG PRSTENA	TC TL	BFA06419/001 BFA06420/001	BFA06419/001 BFA06420/001
30	REGULACIJSKI PRSTEN		BFA07107/007	BFA07106/007
31	PRIRUBNICA		BFF01017/104	BFF01017/204
32	BRTVA PRIRUBNICE		BFG02036/1	BFG02036/2
33	RSO FILTER	D.E.M.	S132/3	S132/3
34	HIDRAULIK SISTEM		GRMAR05	GRMAR05
35	KONEKTOR	7 POLNI - ŽENSKI	E225/1	E225/1
36	KONEKTOR	4 POLNI - ŽENSKI	E223/1	E223/1
37	KONEKTOR	7 POLNI - MUŠKI	E225	E225
38	KONEKTOR	4 POLNI - MUŠKI	E222/1	E222/1
39	ULJNI EL. MAG. VENTIL	Parker SCEM VE131IND	-	V175/2
40	SVITAK EL. MAG. VENTILA	Parker SCEM VE131IND	-	V516/8

TC = KRATKA GLAVA TL = DUGA GLAVA

UTVRĐIVANJE KVAROVA

Plamenik ne kreće	<ul style="list-style-type: none"> - Nije uključen glavni prekidač napajanja - Neispravan osigurač - isključen termostat kotla (ili granični termostat ili nema nekog od dodatnih uvjeta) - neispravna automatika - provjeriti dolazi napon na automatiku.
Plamenik izvrši pred provjetranje i stane	<ul style="list-style-type: none"> -neispravna automatika
Nema iskre za vrijeme ciklusa provjetranja i plamenik blokira	<ul style="list-style-type: none"> - neispravna automatika - neispravna fotočelija - neispravan VN trafo, elektrode ili VN kablovi
Plamenik ne pali – nema tvorbe plamena	<ul style="list-style-type: none"> - nečiste elektrode - neispravne elektrode (probijaju na masu) - neodgovarajući razmaci elektroda – krivo podešene - neispravan VN transformator - neispravna ili zaštopana sapnica - ZAMJENITI - nizak tlak pumpe - zaštopan uljni filter, (na dolazu ili pumpi) nema goriva - podešena prevelika količina zraka u odnosu na kapacitet sapnice - neispravna automatika
Plamenik nakon provjetranja upali i nakon isteka sigurnosnog vremena stane - blokira	<ul style="list-style-type: none"> - zaštopana sapnica ili neispravna - fotočelija ne vidi plamen ili je nečista - podešena prevelika količina zraka u odnosu na kapacitet sapnice – otpuhivanje plamena - neispravna automatika - prenizak tlak pumpe - zaštopan uljni filter
Plamenik radi samo na 1°, ne prebacuje na 2° (veliki učin)	<ul style="list-style-type: none"> - 1° i 2° (mali i veliki učin) krivo podešeni na servo motoru. - Nije zatvoren termostat 2° ili ako ga nema, mora biti "brika". - Neispravan el. Magnetski ventil 2°. - Neispravna automatika. - prenizak tlak pumpe - zaštopan uljni filter - zaštopana sapnica 2° , neispravna ili neodgovarajuća. - hidraulički regulator zraka nije pravilno podešen ili "šteka" ili je neispravan.



OVLAŠTENI DISTRIBUTER I SERVIS ZA REPUBLIKU HRVATSKU

EMOS-PROMET d.o.o.

Zagrebačka cesta 26, 49 000 KRAPINA

Tel/fax: 00385 49 372 293

 Web: www.emos.hr

 e-mail: info@emos.hr